

Inhalt / Content

- 2 - 5** **Übersicht**
Overview

- 6 - 7** **HPS III-SXE Ø 18 mm**

- 8 - 9** **Zentrierring**
Locating ring

- 10** **Einbauhinweis**
Assembly note

Einzeldüse SXE Ø 18 mm
Single nozzle SXE Ø 18 mm

Angießbuchsen
Sprue bushings

Verteilersysteme
Manifold systems

Heißkanaldüsen
Nozzles

Antriebseinheiten
Drive units

Zubehör
Accessories

Alle Maße in diesem Katalog beziehen sich auf EWIKON Heißkanalkomponenten im aufgeheizten Betriebszustand

All dimensions in this catalogue refer to EWIKON hotrunner components in heated operating condition

HPS III / HPS III-NV · 230 V

Einzeldüsen · Single nozzles

EWIKON

HPS III-SXE Ø 18 mm

Übersicht

Einzeldüse 93539 . . .

HPS III-SXE Ø 18 mm

Overview

Single nozzle 93539 . . .

Einzeldüse
Single nozzle
Ø 18 mm

HPS III

Angeißbuchsen
Sprue bushings

Verteilersysteme
Manifold systems

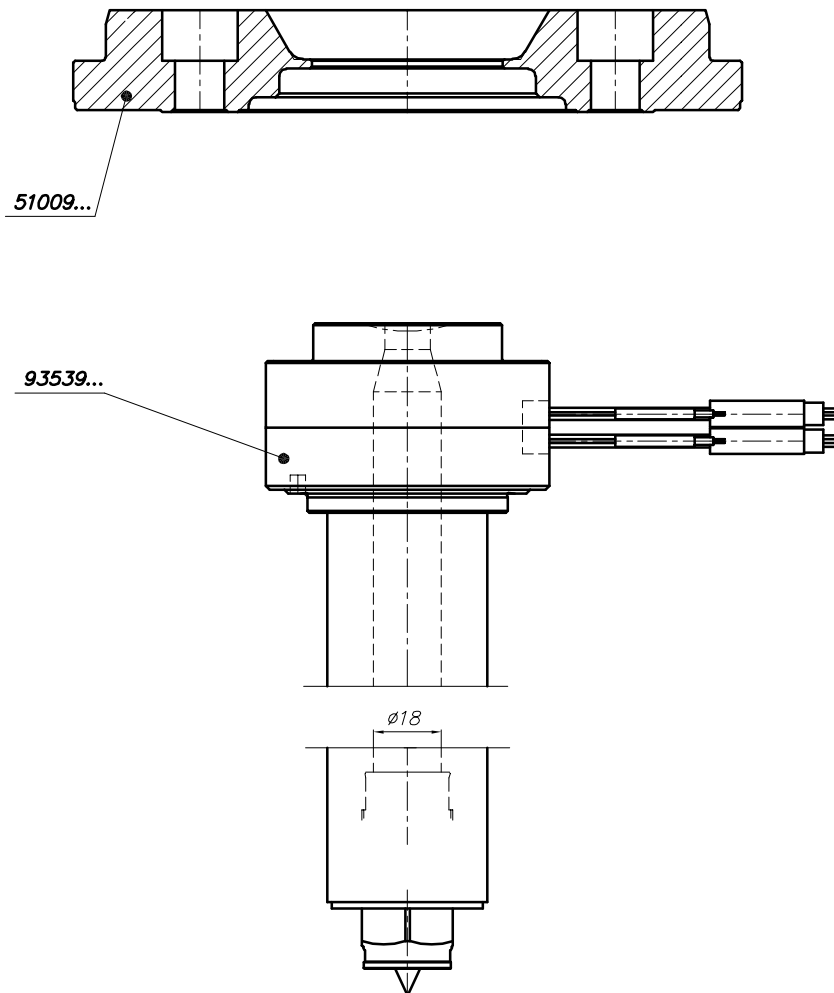
Heißkanaldüsen
Nozzles

Antriebseinheiten
Drive units

Zubehör
Accessories

HPS III-SXE Ø 18 mm
Übersicht

HPS III-SXE Ø 18 mm
Overview



Angießbuchsen
Sprue bushings

Verteilersysteme
Manifold systems

Heißkanaldüsen
Nozzles

Antriebseinheiten
Drive units

Zubehör
Accessories

z293-01

HPS III-SXE Ø 18 mm
Übersicht

Einzeldüse 93539 . . .

Anspritzgeometrien

Düsen spitze mit Spitze

- A Kontur direkt im Einsatz (2)
- A Kontur direkt im Einsatz mit Kugelkalotte (3)
für schnellerstarrende oder verstärkte Materialien
- A Vorkammerbuchse Standard
- A Vorkammerbuchse mit Kugelkalotte
für schnellerstarrende oder verstärkte Materialien

- B1 Schraubvorkammer Standard
- B2 Schraubvorkammer mit Kugelkalotte
für schnellerstarrende oder verstärkte Materialien

- C1 verlängerte Schraubvorkammer Standard
- C2 verlängerte Schraubvorkammer mit Kugelkalotte
für schnellerstarrende oder verstärkte Materialien

Düsen spitze offen

- D Kontur direkt im Einsatz
- D Vorkammerbuchse Standard

- E Schraubvorkammer Standard
- F verlängerte Schraubvorkammer

HPS III-SXE Ø 18 mm
Overview

Single nozzle 93539 . . .

Gating geometries

Nozzle insert with tip

- A Contour directly in the insert (2)
- A Contour directly in the insert with ball geometry (3)
for rapidly freezing or reinforced materials
- A Standard gate bush
- A Gate bush with ball geometry
for rapidly freezing or reinforced materials

- B1 Standard screw-on gate bush
- B2 Screw-on gate bush with ball geometry
for rapidly freezing or reinforced materials

- C1 Extended standard screw-on gate bush
- C2 Extended screw-on gate bush with ball geometry
for rapidly freezing or reinforced materials

Open tip

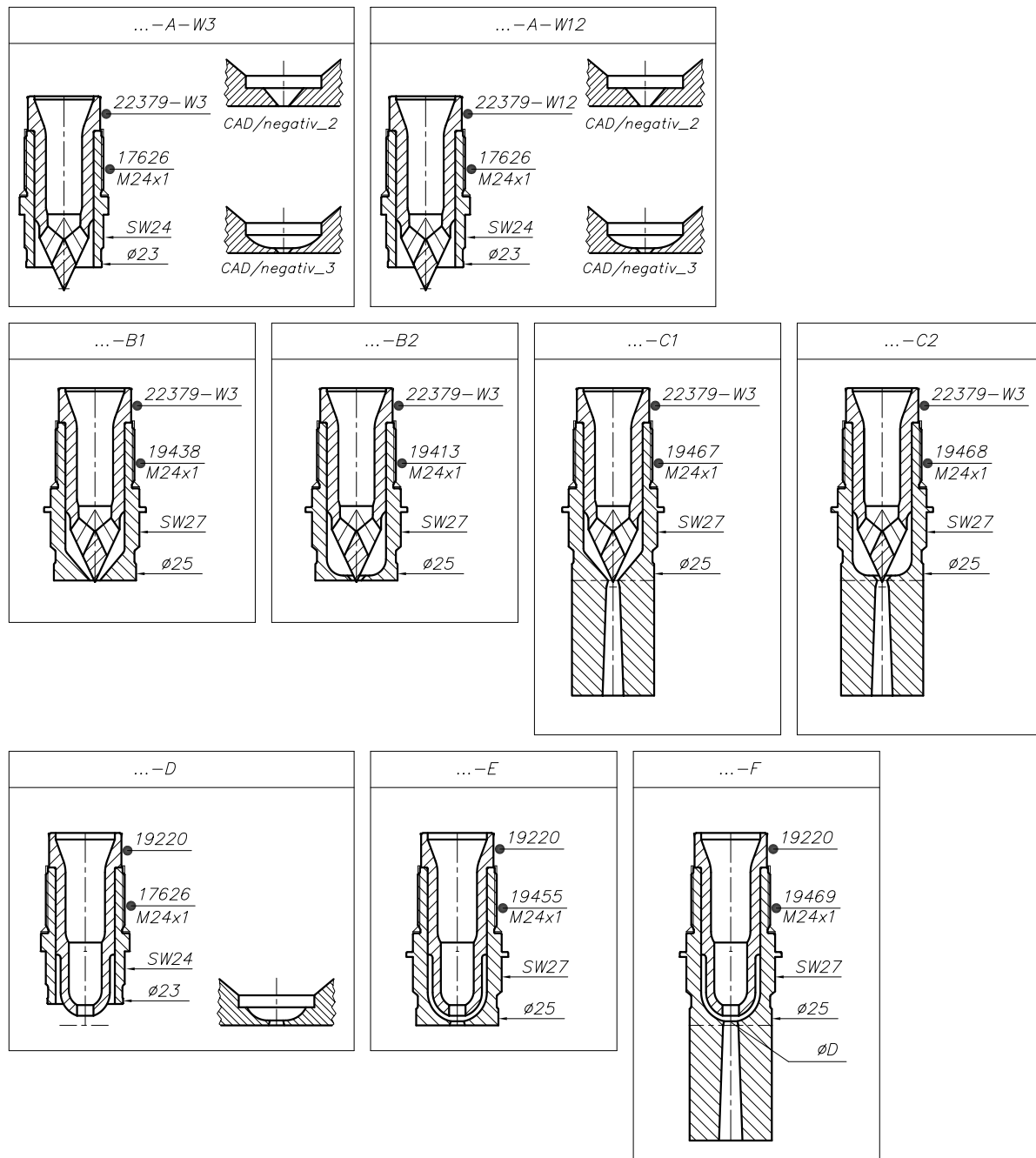
- D Contour directly in the insert
- D Standard gate bush

- E Standard screw-on gate bush
- F Extended screw-on gate bush

HPS III-SXE Ø 18 mm
 Übersicht

HPS III-SXE Ø 18 mm
 Overview

Ø18/93539...



Angießbuchsen
 Sprue bushings

Verteilersysteme
 Manifold systems

Heißkanaldüsen
 Nozzles

Antriebseinheiten
 Drive units

Zubehör
 Accessories

z293-02

HPS III / HPS III-NV · 230 V

Einzeldüsen · Single nozzles

EWIKON

HPS III-SXE Ø 18 mm Einzeldüse

Einzeldüse 93539 . . .

Beispiel: Version -A, Kontur direkt im Einsatz

Maß X: 070 / 090 / 110 / 130 / 150 / 180 /
200 / 250 mm

X = Düsenkörperunterkante bis Artikeloberfläche

- 1 **Einzeldüse 93539 . . . SXE**
- 2 **Ab dem Maß X** (außer Position und Art des Fixierstiftes) ist die SXE Einzeldüse identisch mit allen Versionen der Heißkanaldüsen HPS III-S Ø 12 mm im Kapitel "Heißkanaldüsen"
- 3 **Zentrierring 51009 . . .**
- 4 **Fixierstift**
nur dann nötig, wenn die Düse vor Verdrehung gesichert werden muss.
Zentrierstift nicht im Lieferumfang enthalten.

Maschinendüse:
Anlagekraft des Aggregats darf 90 KN nicht überschreiten

HPS III-SXE Ø 18 mm Single nozzle

Single nozzle 93539 . . .

Example: Version -A, contour directly in the insert

Dim X: 070 / 090 / 110 / 130 / 150 / 180 /
200 / 250 mm

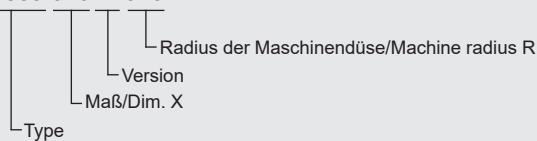
X = Lower edge of hot tip body to article surface

- 1 **Single nozzle 93539... SXE**
- 2 **From dimension X** (except for position and type of fixing pin) the SXE single nozzle is identical to all versions of the nozzles HPS III-S Ø 12 mm, in the chapter "Nozzles"
- 3 **Locating ring 51009 . . .**
- 4 **Locating pin**
is only necessary, if nozzle needs to be locked against rotation.
The locating pin is not included in delivery.

Machine nozzle:
Injection unit contact pressure must not exceed 90 KN

Bestellbeispiel/Ordering Example:

93539.070-A-040



Bitte bei der Bestellung den Maschinenradius angeben.
Standardausführung R0

Please quote the machine radius R when ordering.
Standard delivery R0

HPS III / HPS III-NV · 230 V

Einzeldüsen · Single nozzles

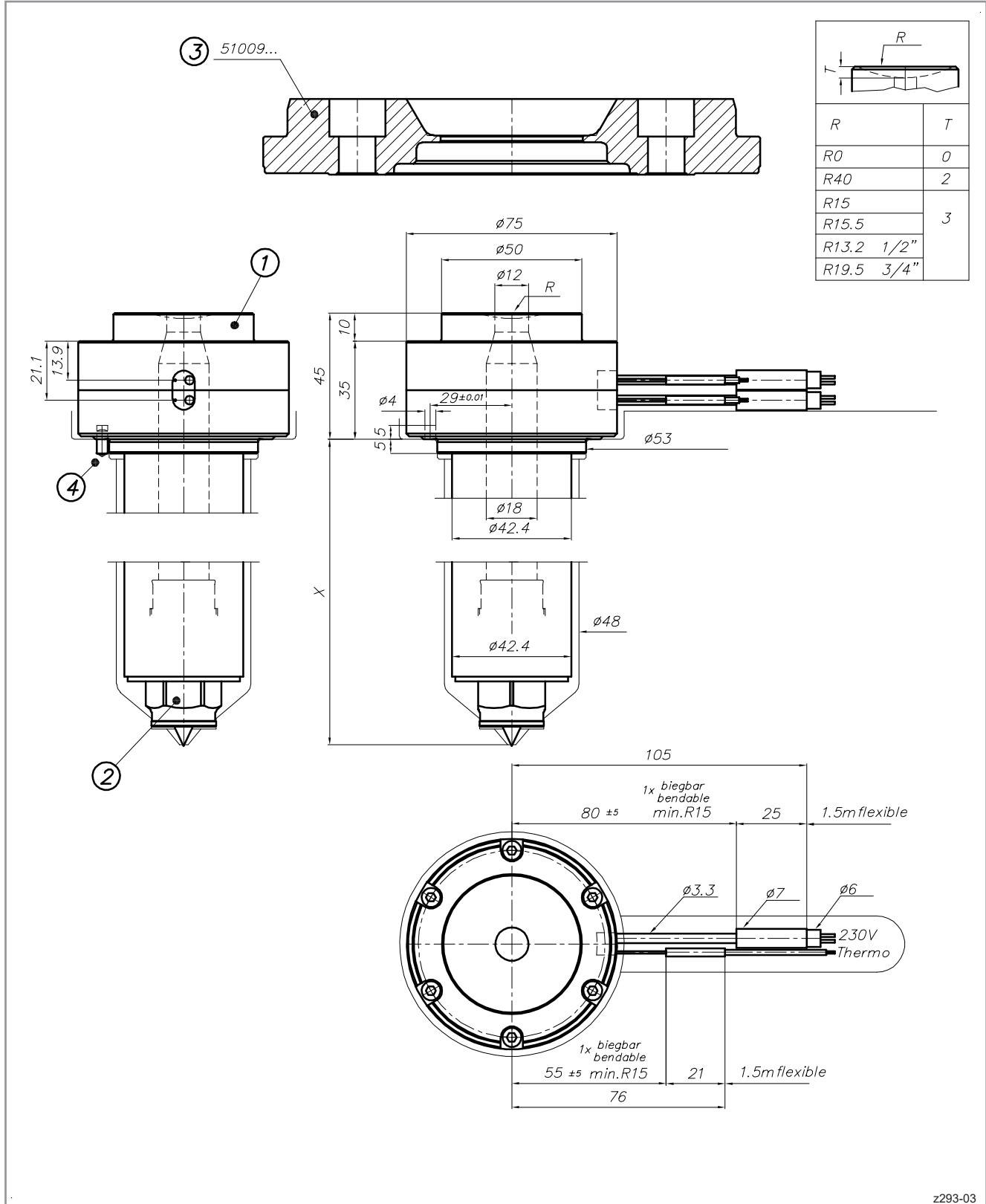
EWIKON

Einzeldüse
Single nozzle
Ø 18 mm

HPS III

HPS III-SXE Ø 18 mm
Einzeldüse

HPS III-SXE Ø 18 mm
Single nozzle



Angießbuchsen
Sprue bushings

Verteilersysteme
Manifold systems

Heißkanaldüsen
Nozzles

Antriebseinheiten
Drive units

Zubehör
Accessories

z293-03

HPS III / HPS III-NV · 230 V

Einzeldüsen · Single nozzles

EWIKON

HPS III-SXE Ø 18 mm Zentrierring/Einbauhinweis

Zentrierring 51009 . . .

Plattenstärke 36 mm

- 1 Schrauben:
6 x ISO 4762, M12 x 30-12.9, 85 Nm geschmiert
(MoS₂, z.B. Molyduval Ciric A $\mu_G=0,10$)

HPS III-SXE Ø 18 mm Locating ring/Assembly note

Locating ring 51009 . . .

Plate thickness 36 mm

- 1 Screws:
6 x ISO 4762, M12 x 30-12.9, 85 Nm lubricated
(MoS₂, e.g. Molyduval Ciric A $\mu_G=0,10$)

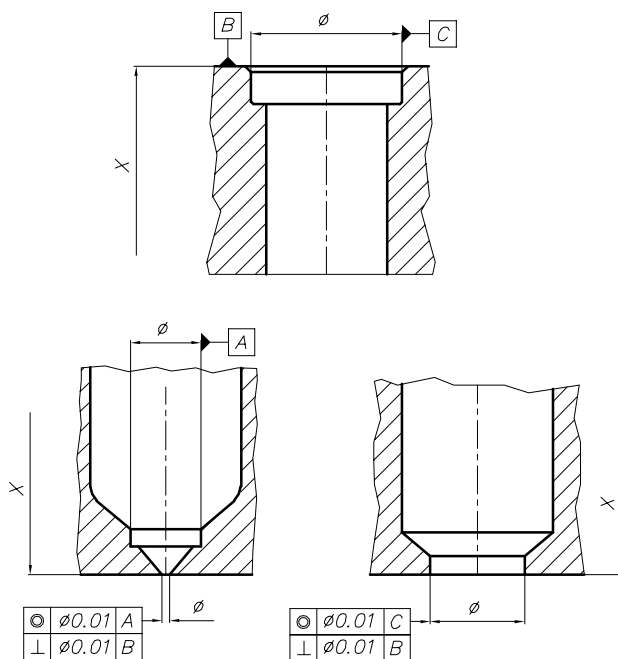
Artikel Nr./article no.	Ø A	Ø C
51009.160	177	159,80
51009.175	192	174,80

HPS III-SXE Ø 18 mm
 Einbauhinweis

HPS III-SXE Ø 18 mm
 Assembly note

Form- und Lagetoleranzen

Form and location tolerances



z293-05