



## HPS III-MHR112 Radialversion

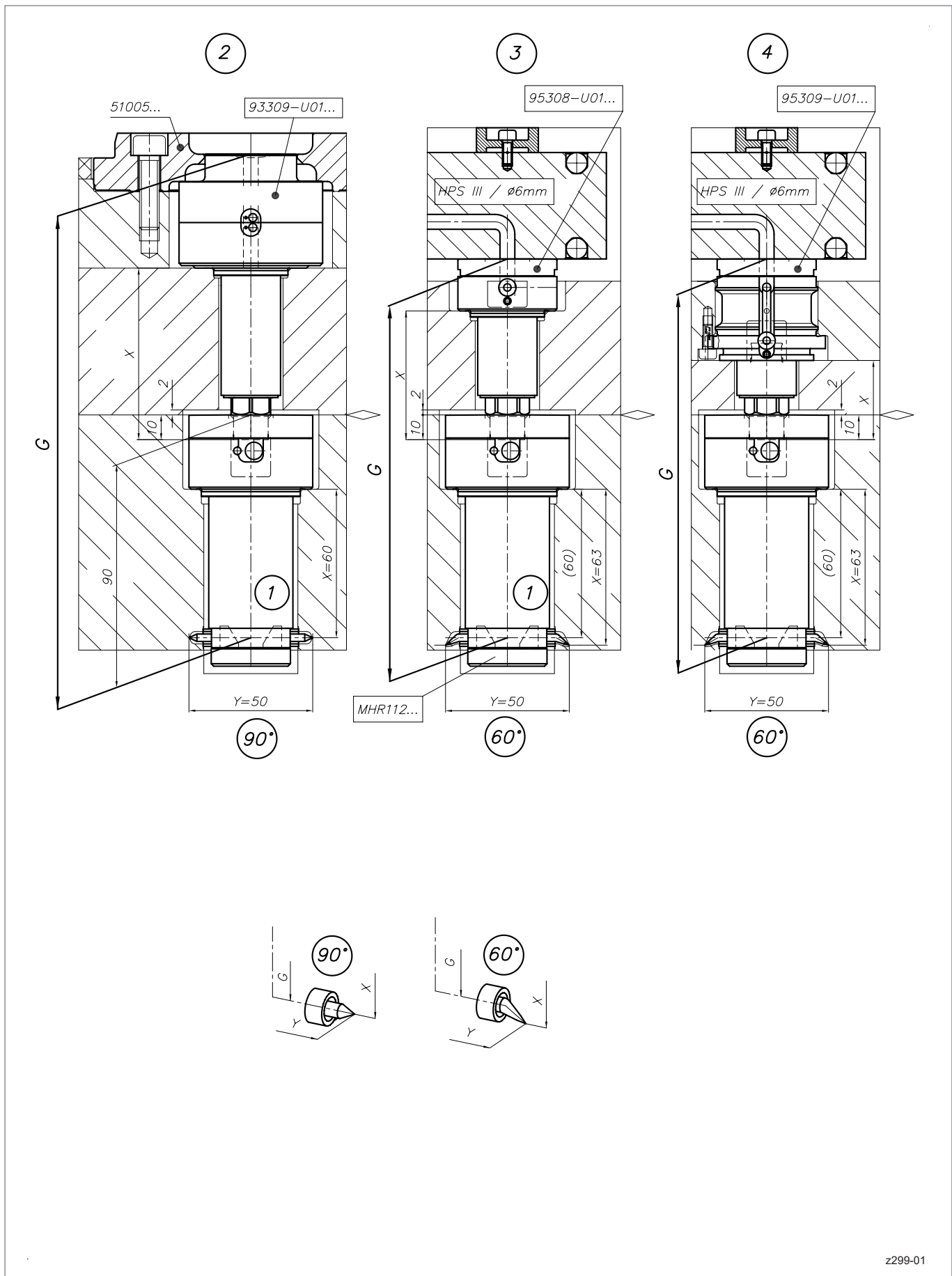
Technische Daten

Stand 12/2023

# HPS III-MHR112 Radialversion

## Übersicht

- 1** HPS III-MHR112 Radialversion  
für den Einsatz mit Übergabedüse
- 2** Übergabedüse 93309-U01...  
für den Einsatz als Einzeldüse
- 3** Übergabedüse 95308-U01...  
Standardmontage, für den Einsatz als Systemdüse
- 4** Übergabedüse 95309-U01...  
Frontmontage, für den Einsatz als Systemdüse



# HPS III-MHR112 Radialversion

für den Einsatz mit Übergabedüse

## Abmessungen und Spitzenvarianten

Anzahl der Spitzen	1, 2		
Ausführungen	Mit Übergabedüse als Einzeldüse	Mit Übergabedüse als Systemdüse für Standardmontage	Mit Übergabedüse als Systemdüse für Frontmontage
Düsenlänge ( <b>Maß G</b> ) (1)	178, 198, 218, 238, 258, 278	153, 173, 193, 213, 233, 253, 273	173, 193, 213, 233, 253, 273

Spitzenvarianten	90°	60°
Teilkreis ( <b>Maß Y</b> )	50	50
<b>Maß X</b>	60	63
Empfohlene Anschnittdurchmesser	0,5 - 1,2	0,9 - 1,5

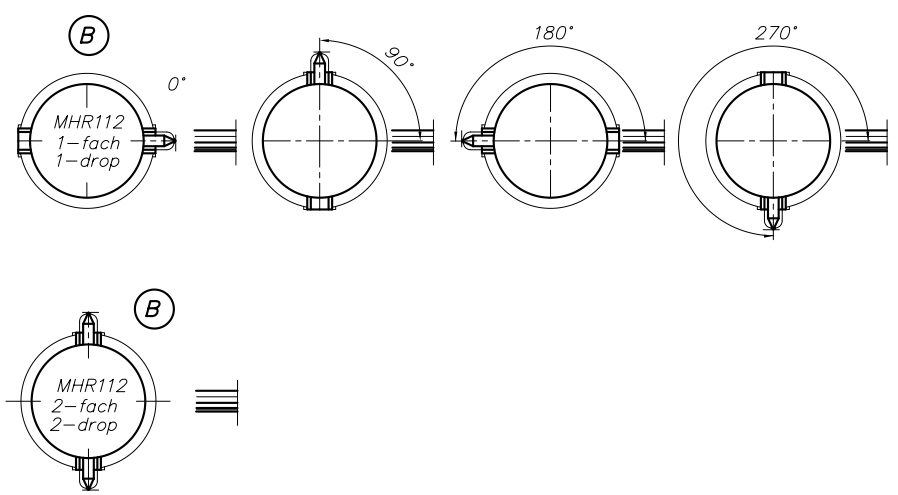
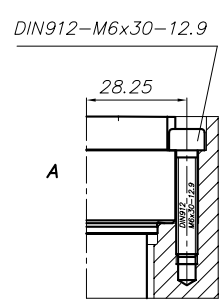
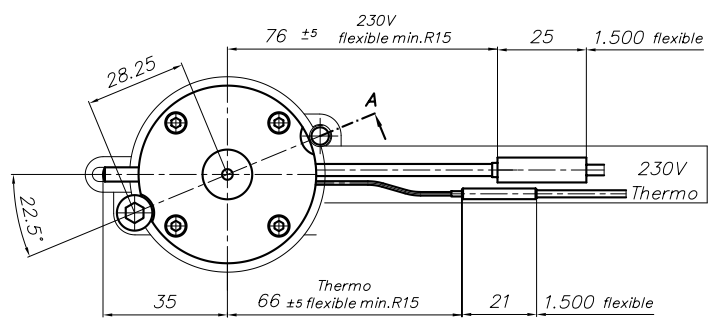
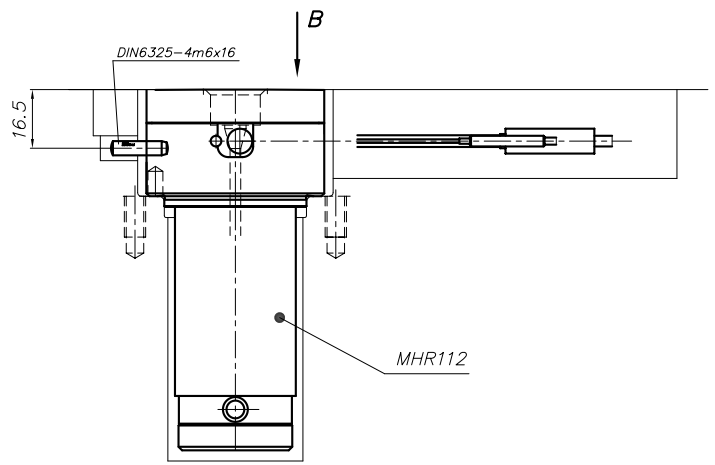
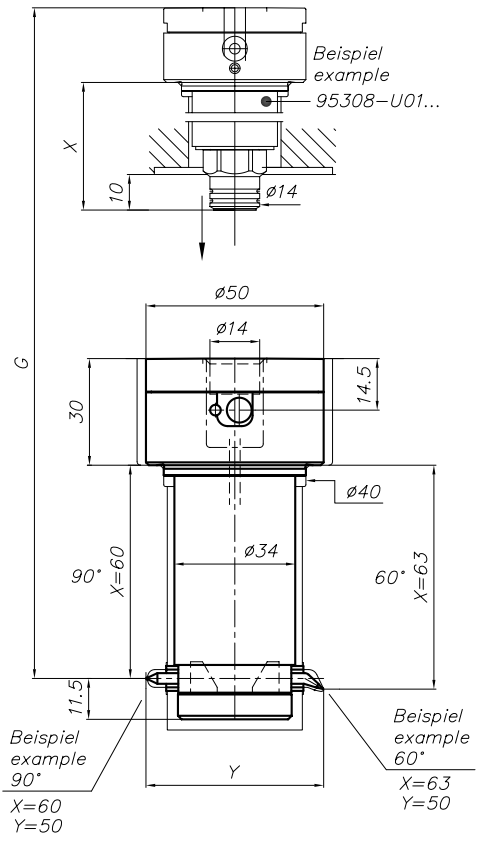
(1) Weitere Düsenlängen auf Anfrage möglich

### Artikelnummern:

Für den Einsatz mit Übergabedüse als Systemdüse: **MHR112-95...**

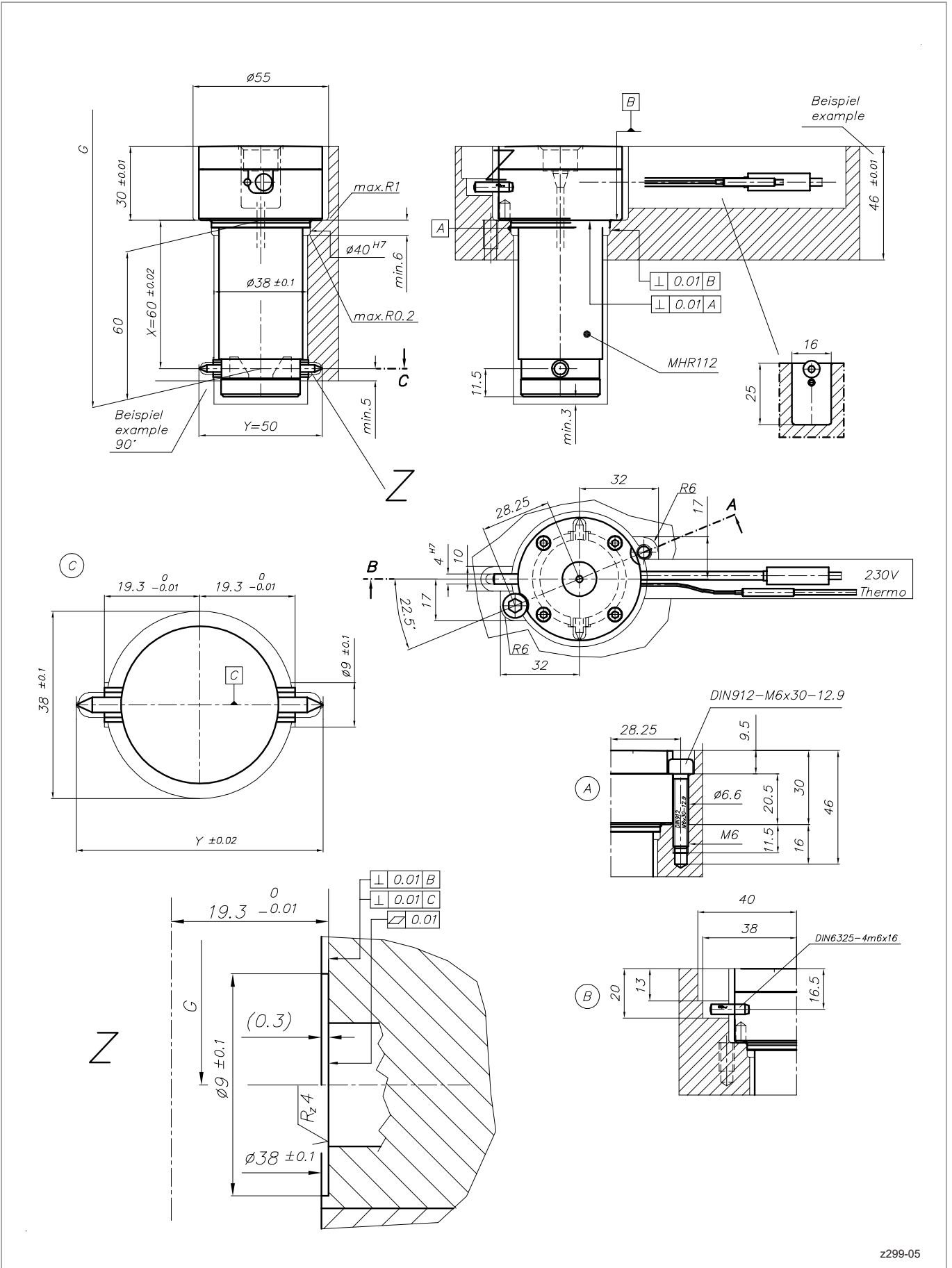
Für den Einsatz mit Übergabedüse als Einzeldüse: **MHR112-93...**

**Die jeweilige Düse wird individuell für Ihren Anwendungsfall konfiguriert. Bitte kontaktieren Sie uns!**



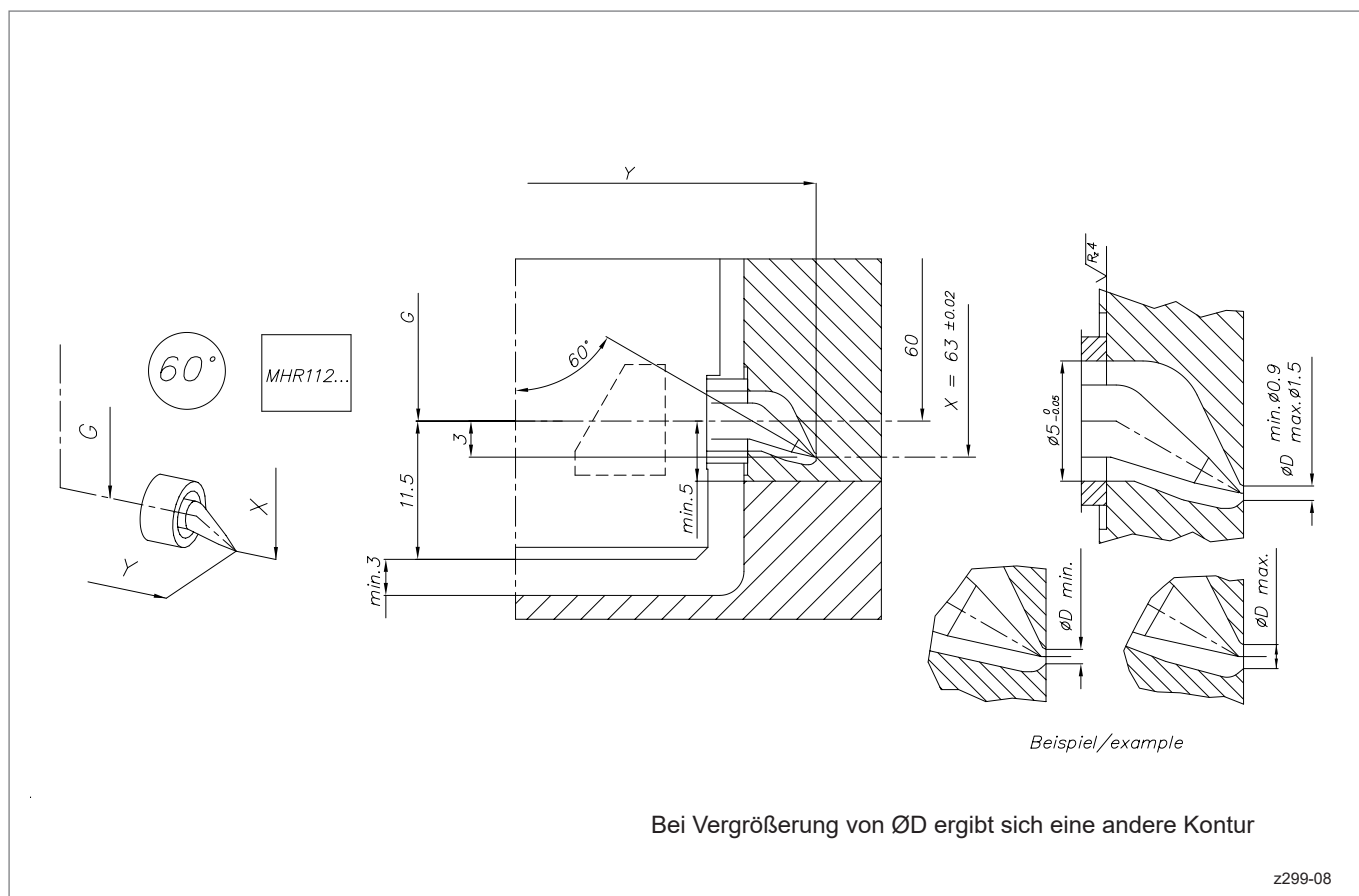
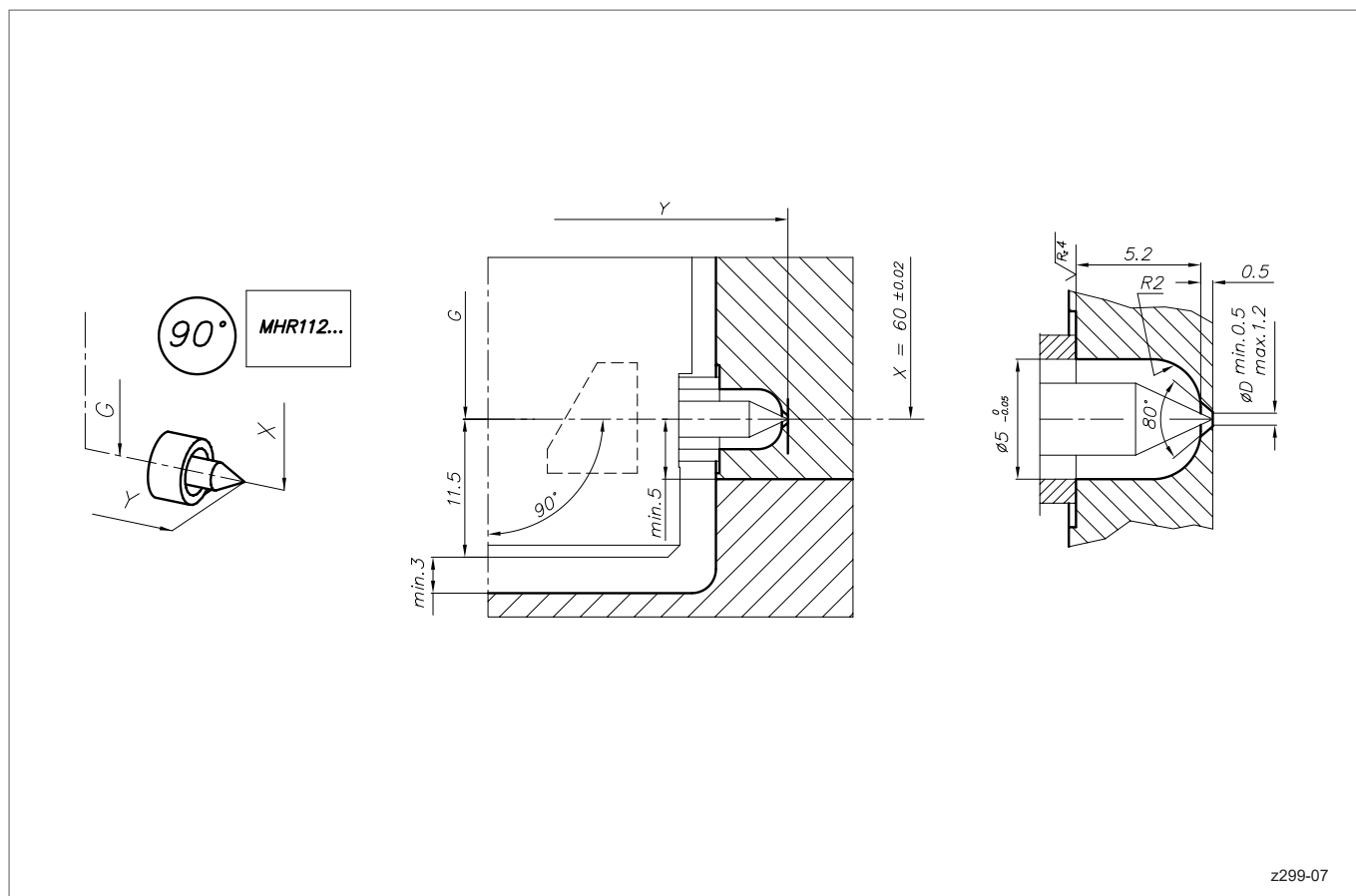
# HPS III-MHR112 Radialversion

Einbau



# HPS III-MHR112 Radialversion

## Details der Anspritzgeometrien



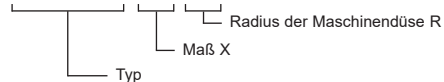
# Übergabedüse 93309-U01...

für den Einsatz als Einzeldüse

Maß X	HPS III-MHR 111	HPS III-MHR 112
	ergibt Maß G	ergibt Maß G
52	-	178
72	181	198
92	201	218
112	221	238
132	241	258
152	-	278

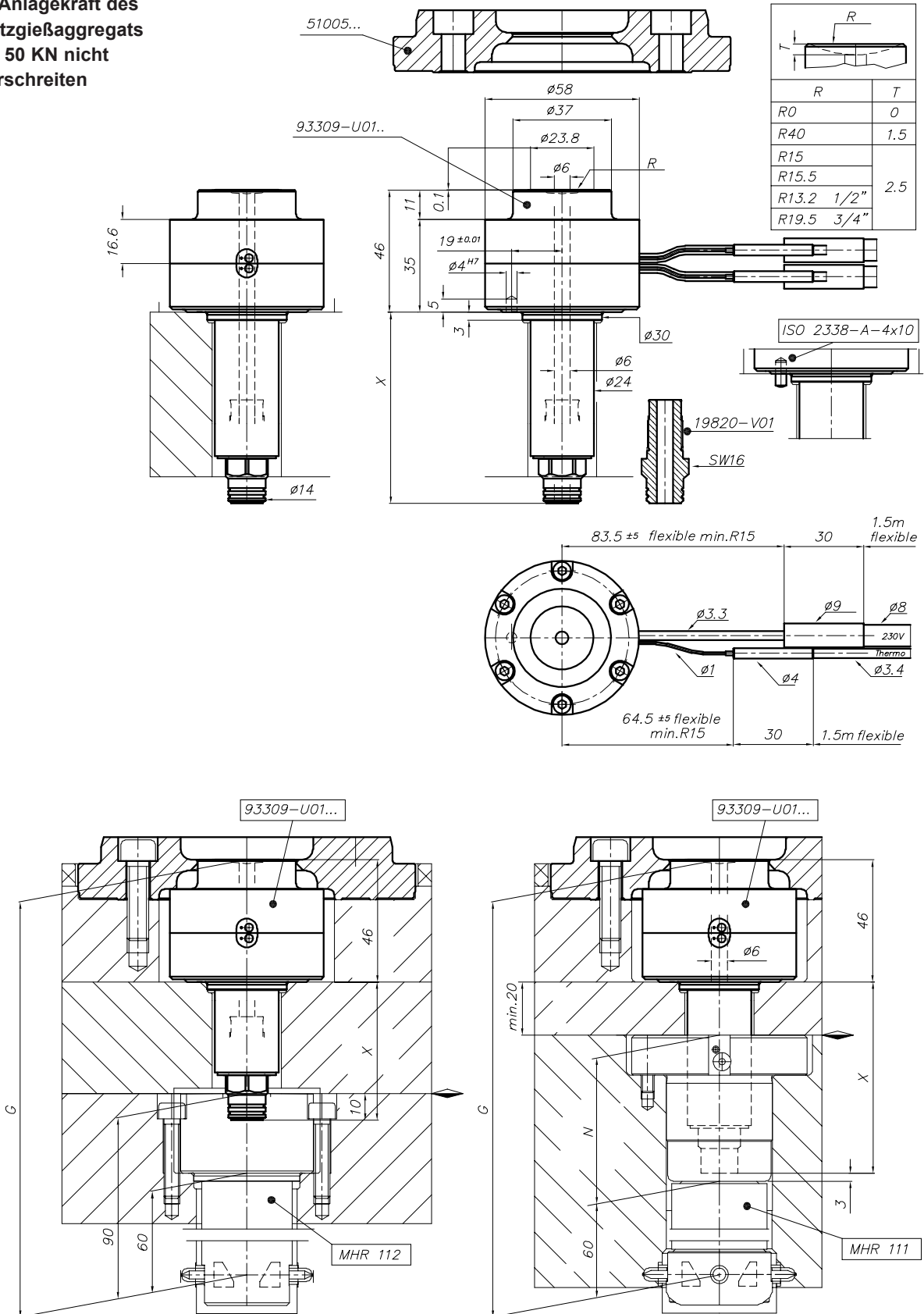
## Bestellbeispiel:

93309-U01.072-040





**ACHTUNG!**  
Die Anlagekraft des  
Spritzgießaggregats  
darf 50 KN nicht  
überschreiten



# Übergabedüse 93309-U01...

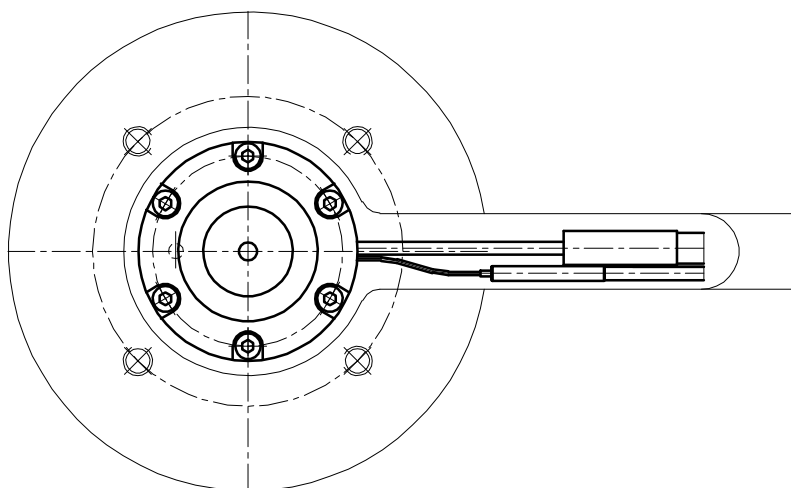
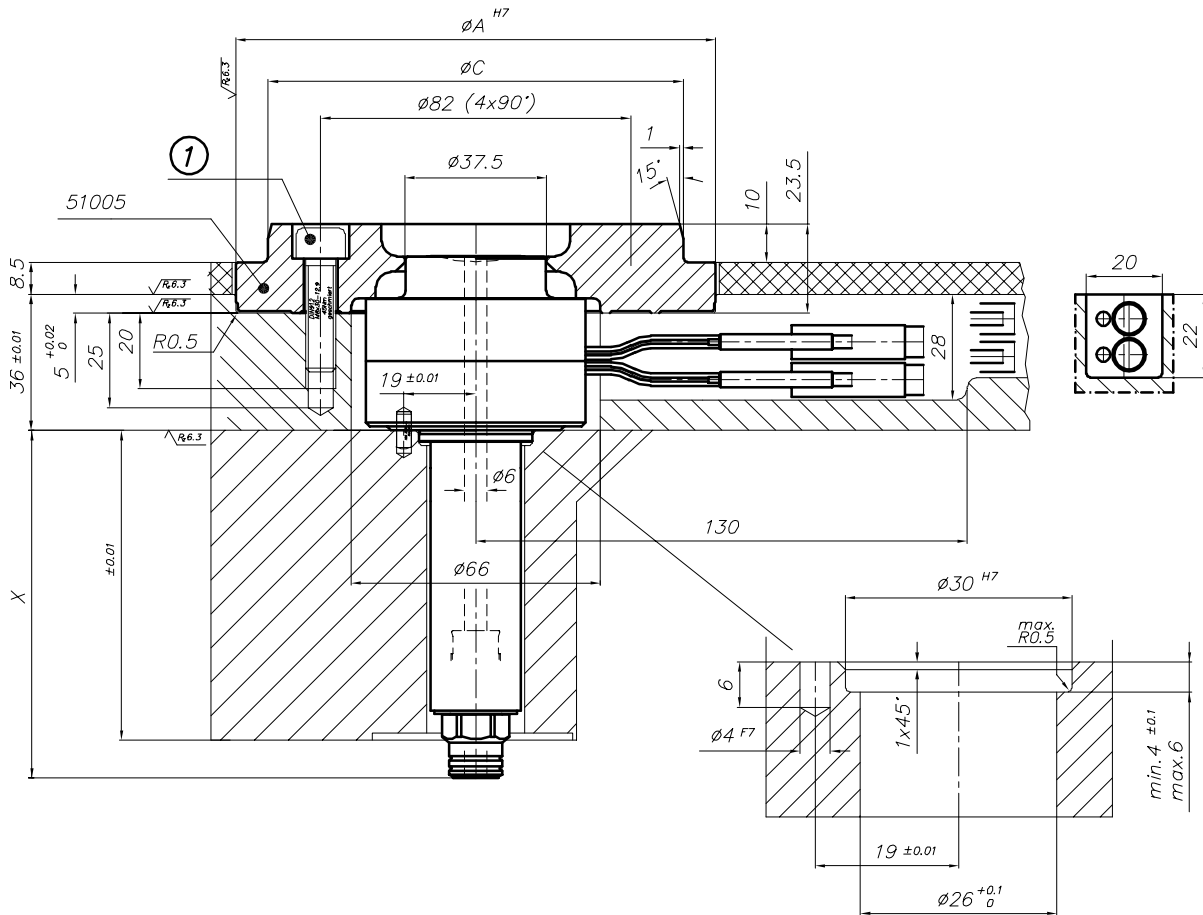
Zentrierring / Einbauhinweis

## Zentrierring 51005 . . .

Plattenstärke 36 mm

- 1 Schrauben:  
4 x DIN 912, M8 x 30-12.9, 45 Nm geschmiert

Artikelnummer	Ø A	Ø C
51005.100	117	99,80
51005.000	118	101,34
51005.110	127	109,80
51005.125	142	124,80
51005.160	177	158,80
51005.175	192	174,80



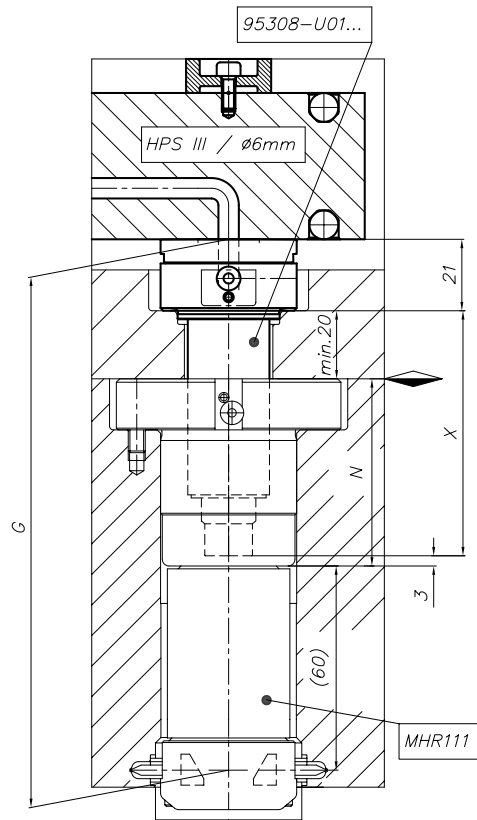
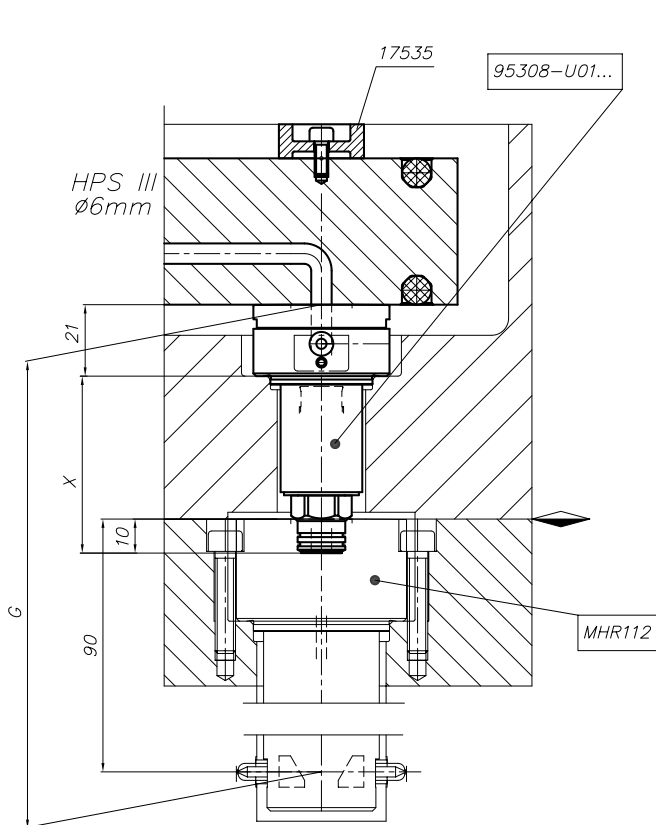
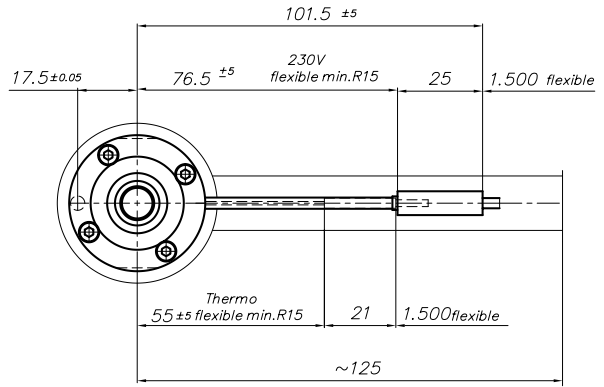
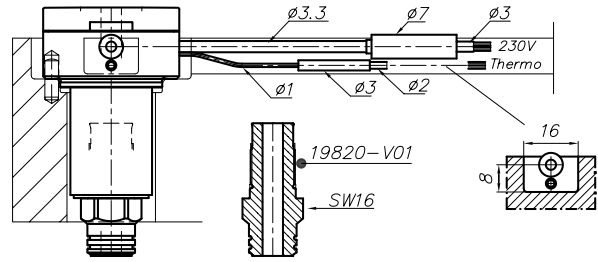
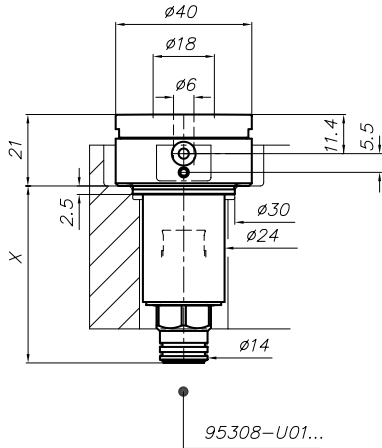
# Übergabedüse 95308-U01...

Standardmontage, für den Einsatz als Systemdüse

Maß X	HPS III-MHR 111	HPS III-MHR 112
	ergibt Maß G	ergibt Maß G
52	-	153
72	156	173
92	176	193
112	196	213
132	216	233
152	-	253
172	-	273

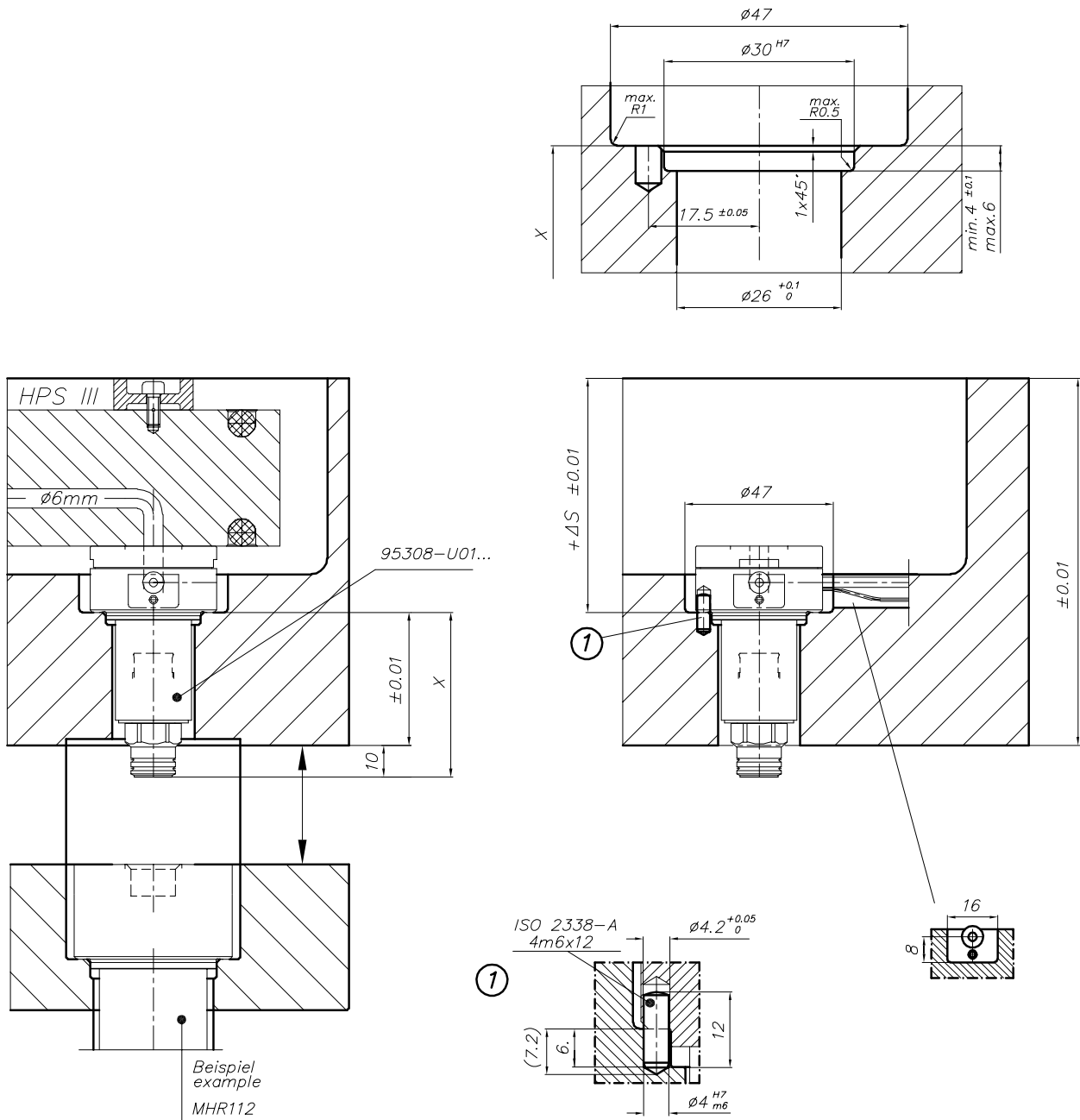
## Bestellbeispiel:

95308-U01.072  
└─ Typ ─┬─ Maß X ─┘



# Übergabedüse 95308-U01...

## Einbau





# Übergabedüse 95309-U01...

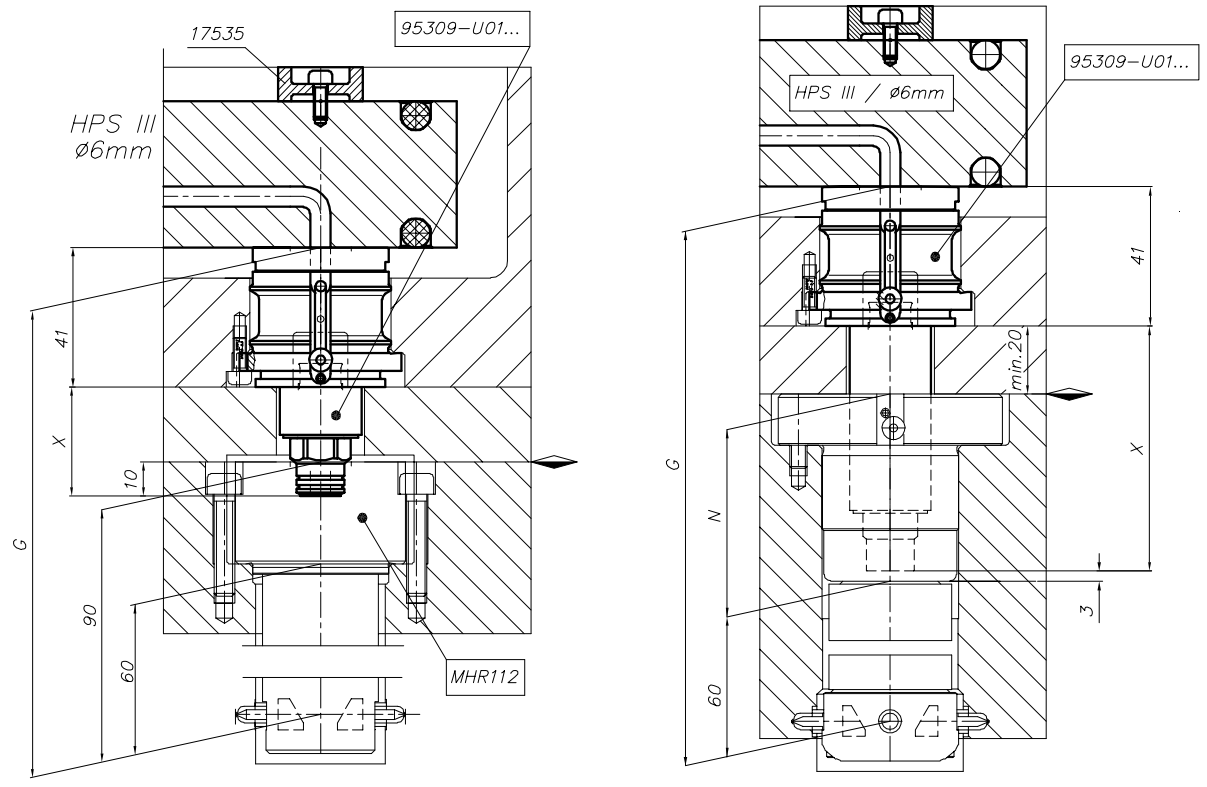
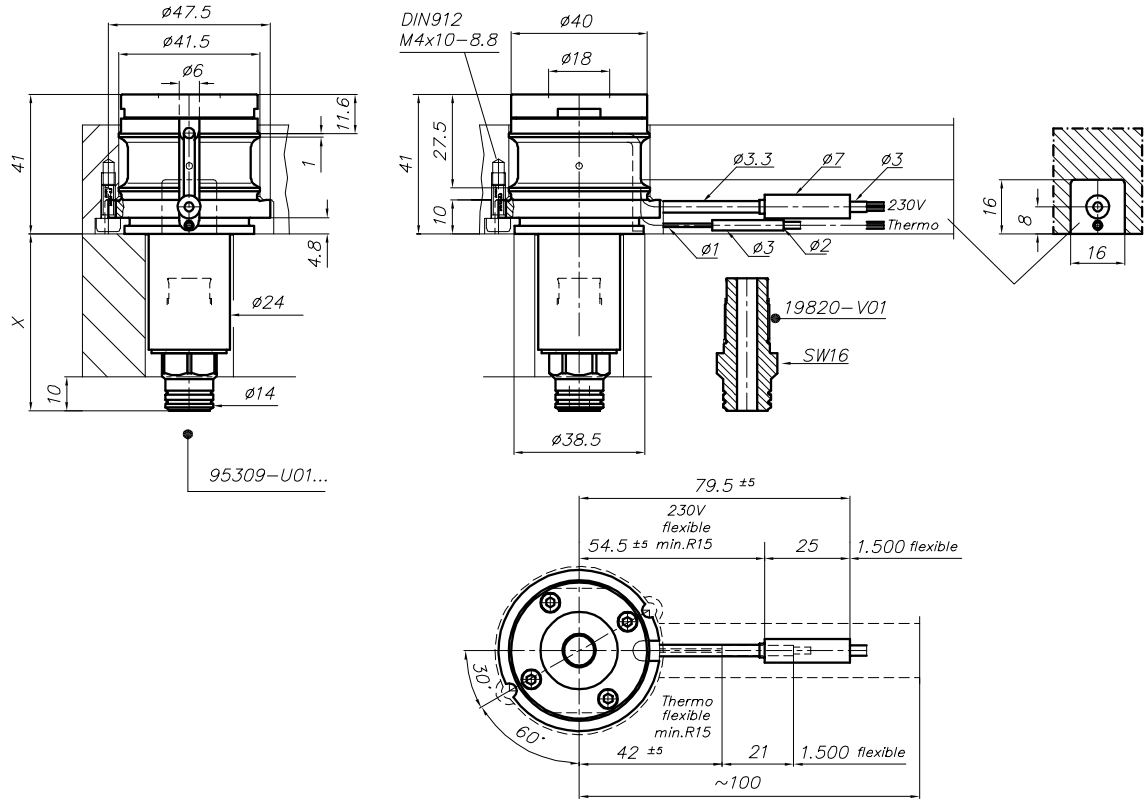
Frontmontage, für den Einsatz als Systemdüse

Maß X	HPS III-MHR 111	HPS III-MHR 112
	ergibt Maß G	ergibt Maß G
52	-	173
72	176	193
92	196	213
112	216	233
132	236	253
152	-	273

## Bestellbeispiel:

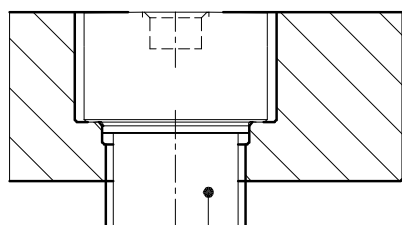
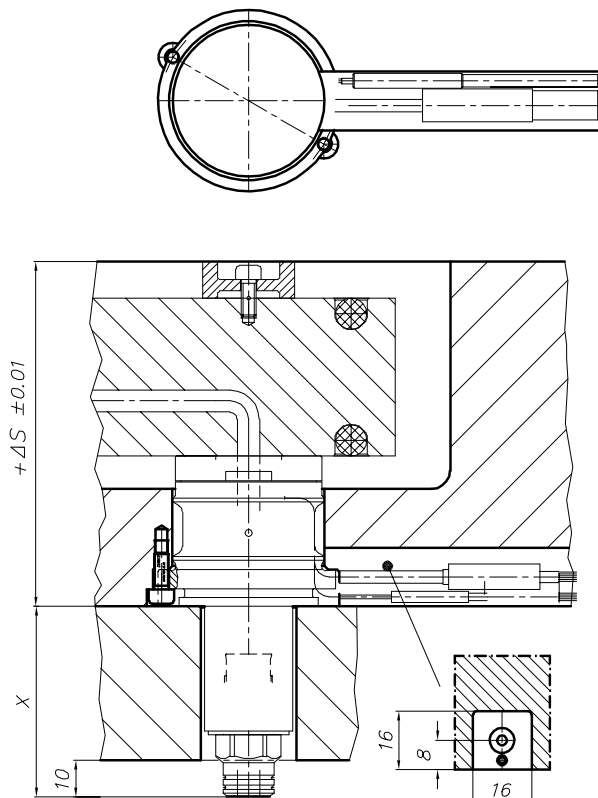
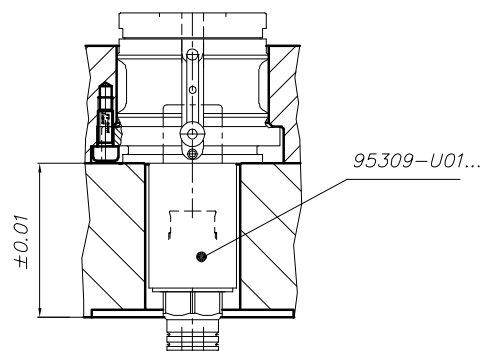
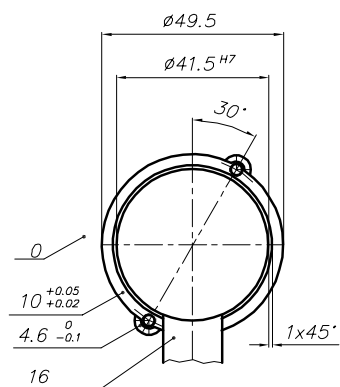
95309-U01.072  
└─ Typ    └─ Maß X



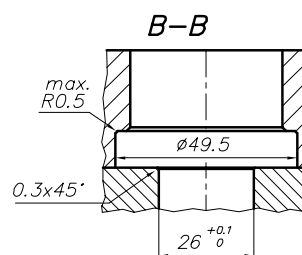
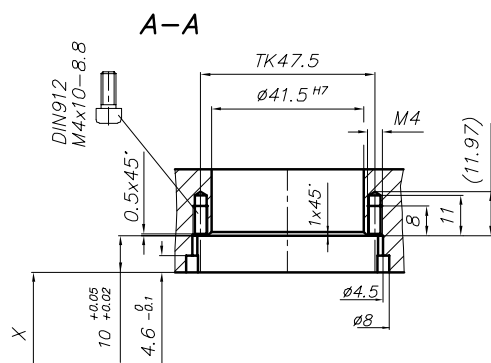
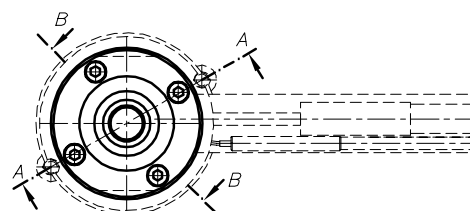


# Übergabedüse 95309-U01...

Einbau



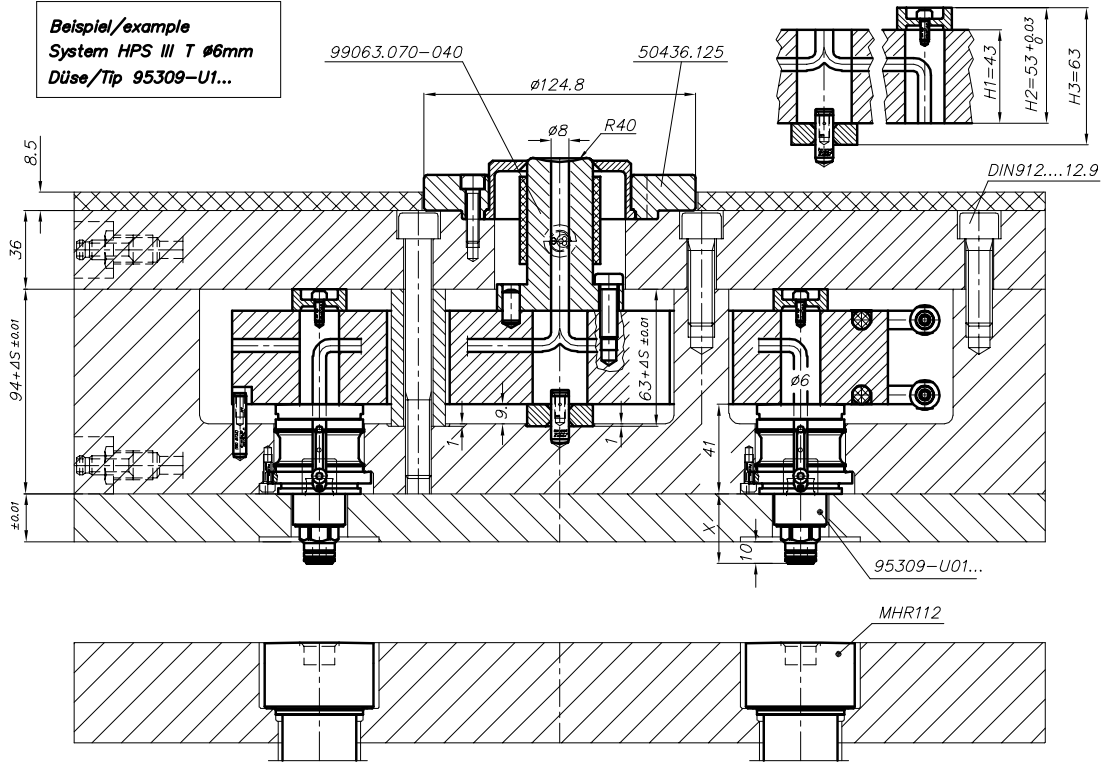
Beispiel  
example  
MHR112



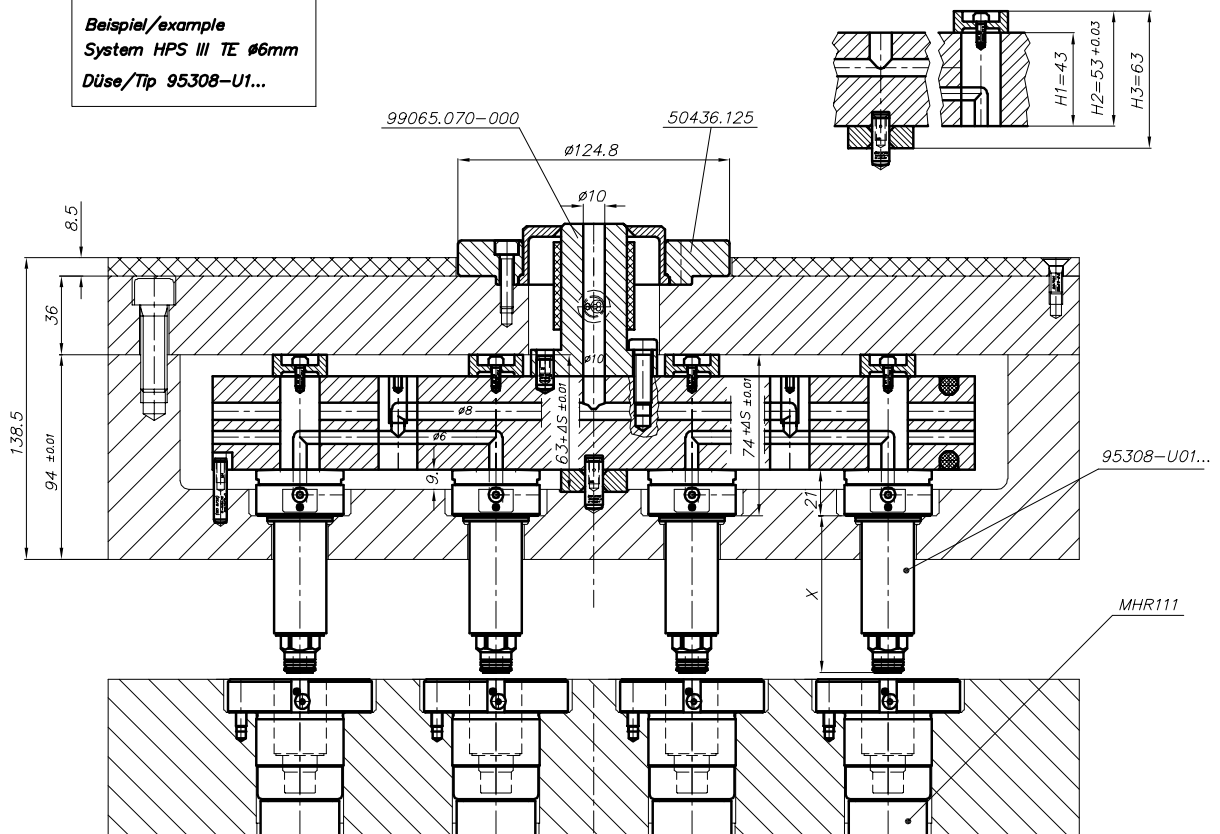
# Übergabedüse 95308-U01... / 95309-U01...

Einbaubeispiele

Beispiel/example  
System HPS III T  $\varnothing 6\text{mm}$   
Düse/Tip 95309-U1...



Beispiel/example  
System HPS III TE  $\varnothing 6\text{mm}$   
Düse/Tip 95308-U1...



z295-06

**EWIKON Heißkanalsysteme GmbH**  
Siegener Straße 35 • 35066 Frankenberg  
Tel: +49 6451 501-0 • E-Mail: [info@ewikon.com](mailto:info@ewikon.com)  
[www.ewikon.com](http://www.ewikon.com)

Technische Änderungen vorbehalten | EWIKON 12/2023 DE

