



HPS III-MHR122 Radialversion

Technische Daten

Stand 12/2023

HPS III-MHR122 Radialversion

für den Einsatz als Systemdüse direkt unter Verteiler

Abmessungen und Spitzenvarianten

Anzahl der Spitzen	1, 2
Ausführungen	Systemdüse für Standardmontage
Düsenlänge (Maß G) ⁽¹⁾	90

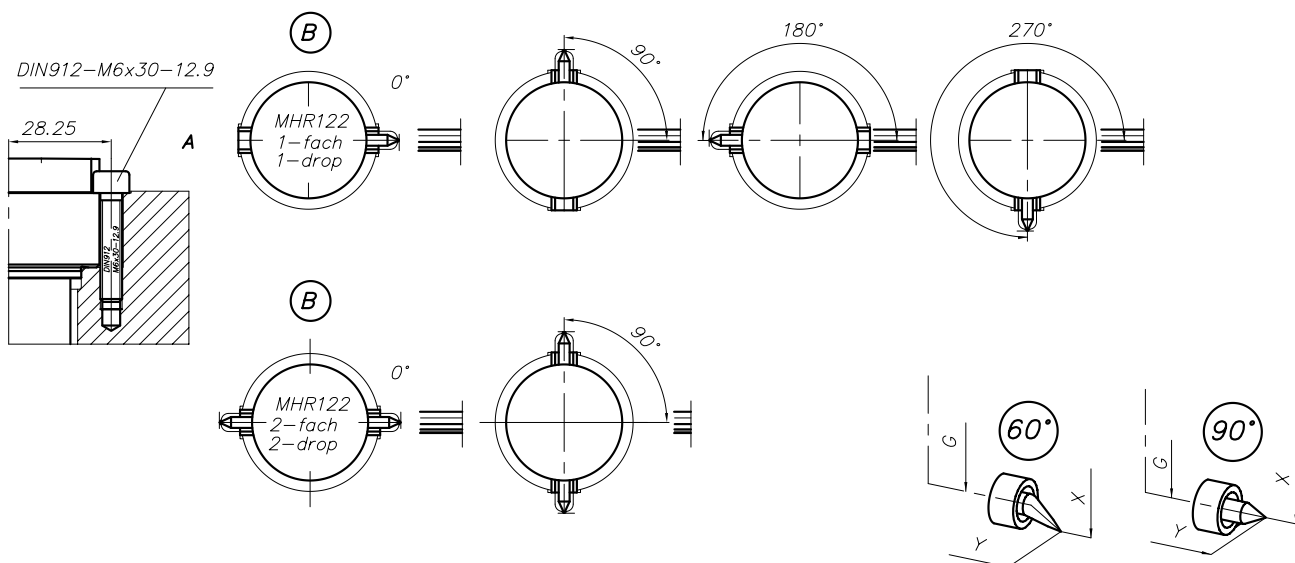
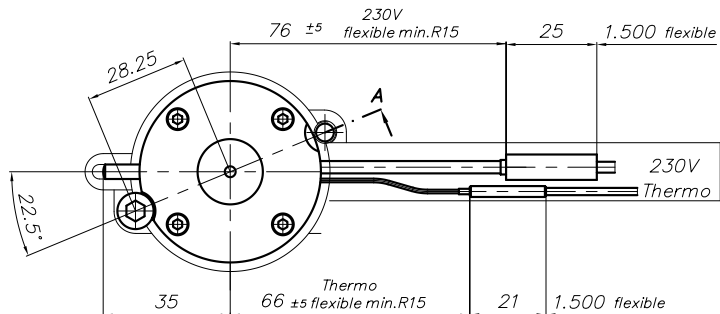
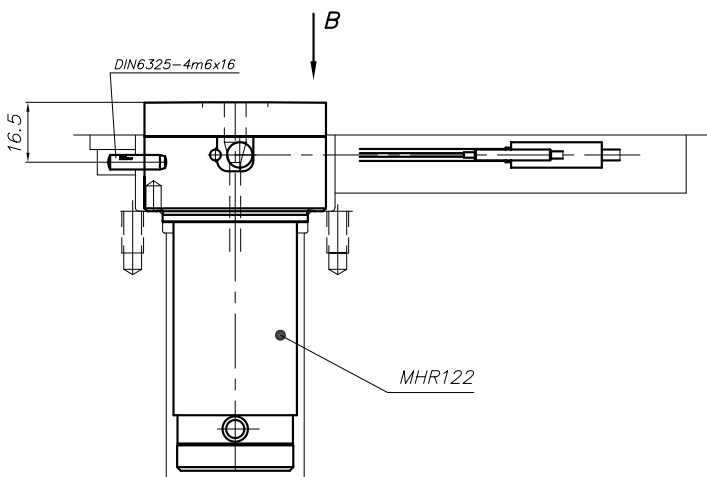
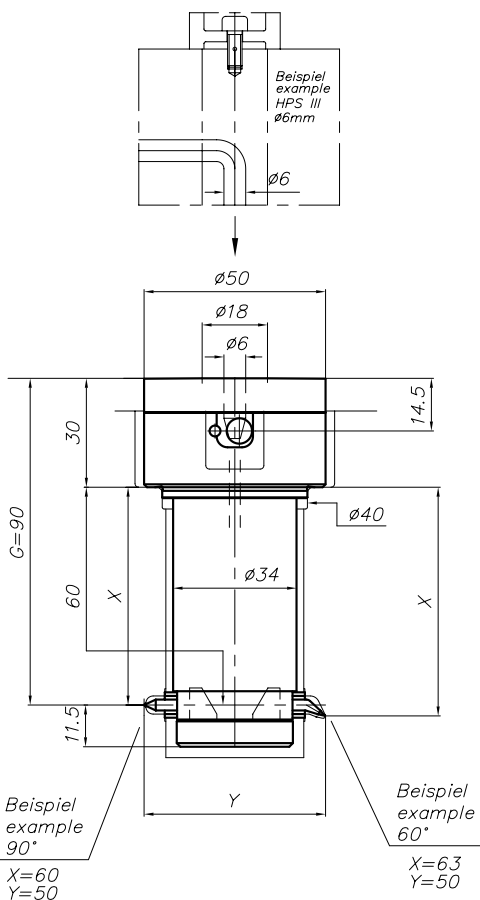
Spitzenvarianten	90°	60°
Teilkreis (Maß Y)	50	50
Maß X	60	63
Empfohlene Anschnittdurchmesser	0,5 - 1,2	0,9 - 1,5

(1) Weitere Düsenlängen auf Anfrage möglich

Artikelnummer:

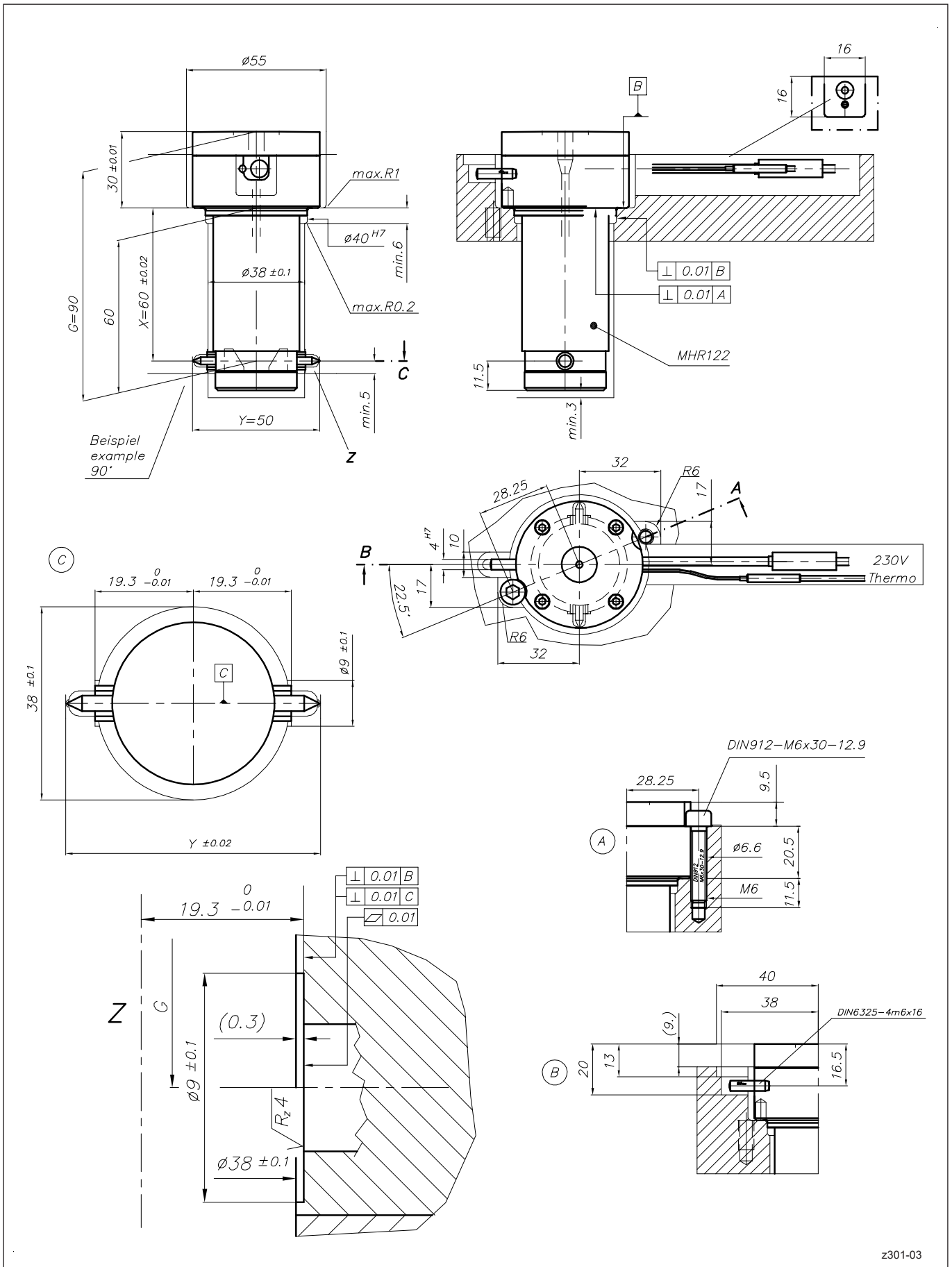
Systemdüse: **MHR122-95...**

Die jeweilige Düse wird individuell für Ihren Anwendungsfall konfiguriert. Bitte kontaktieren Sie uns!



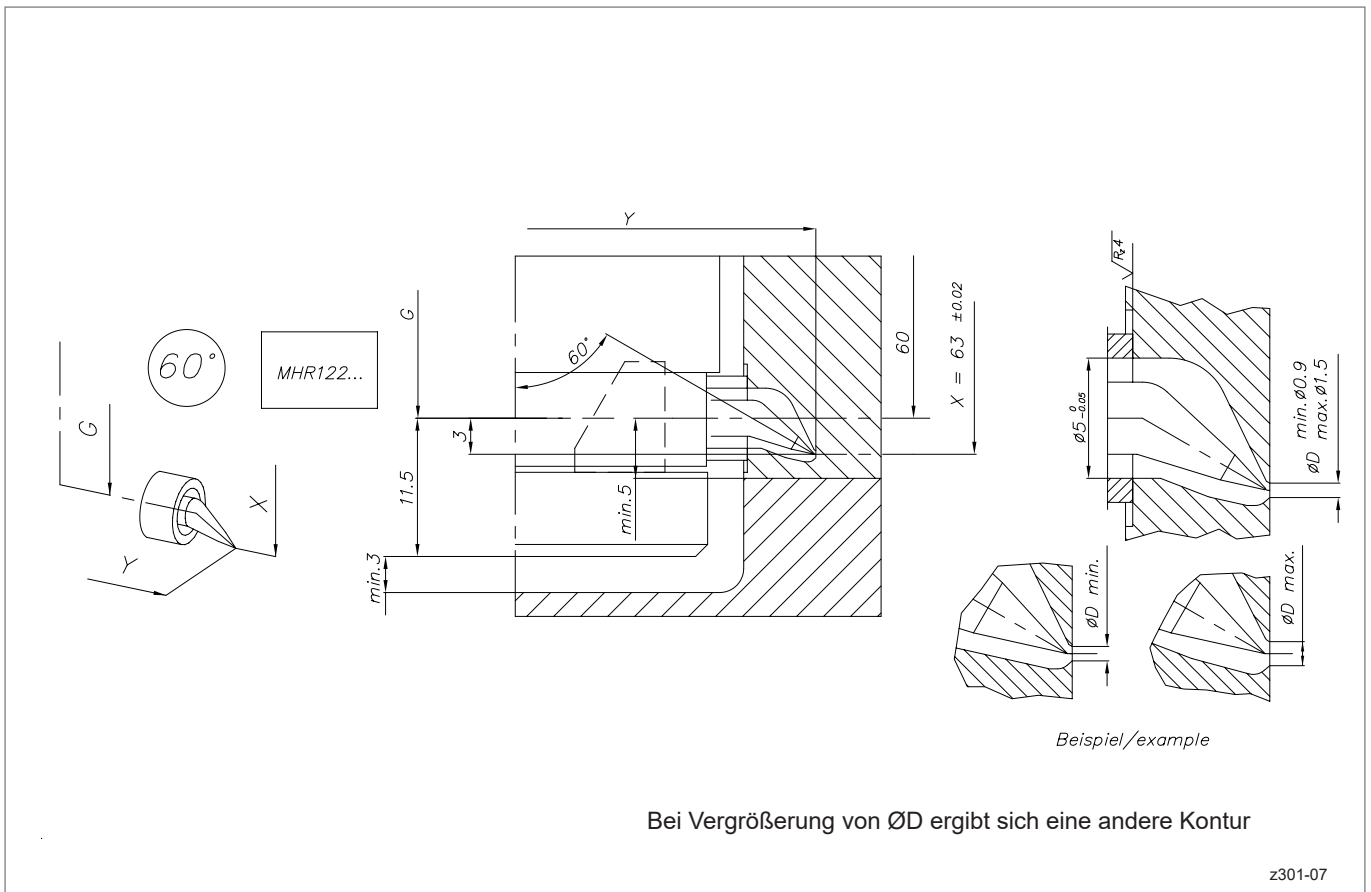
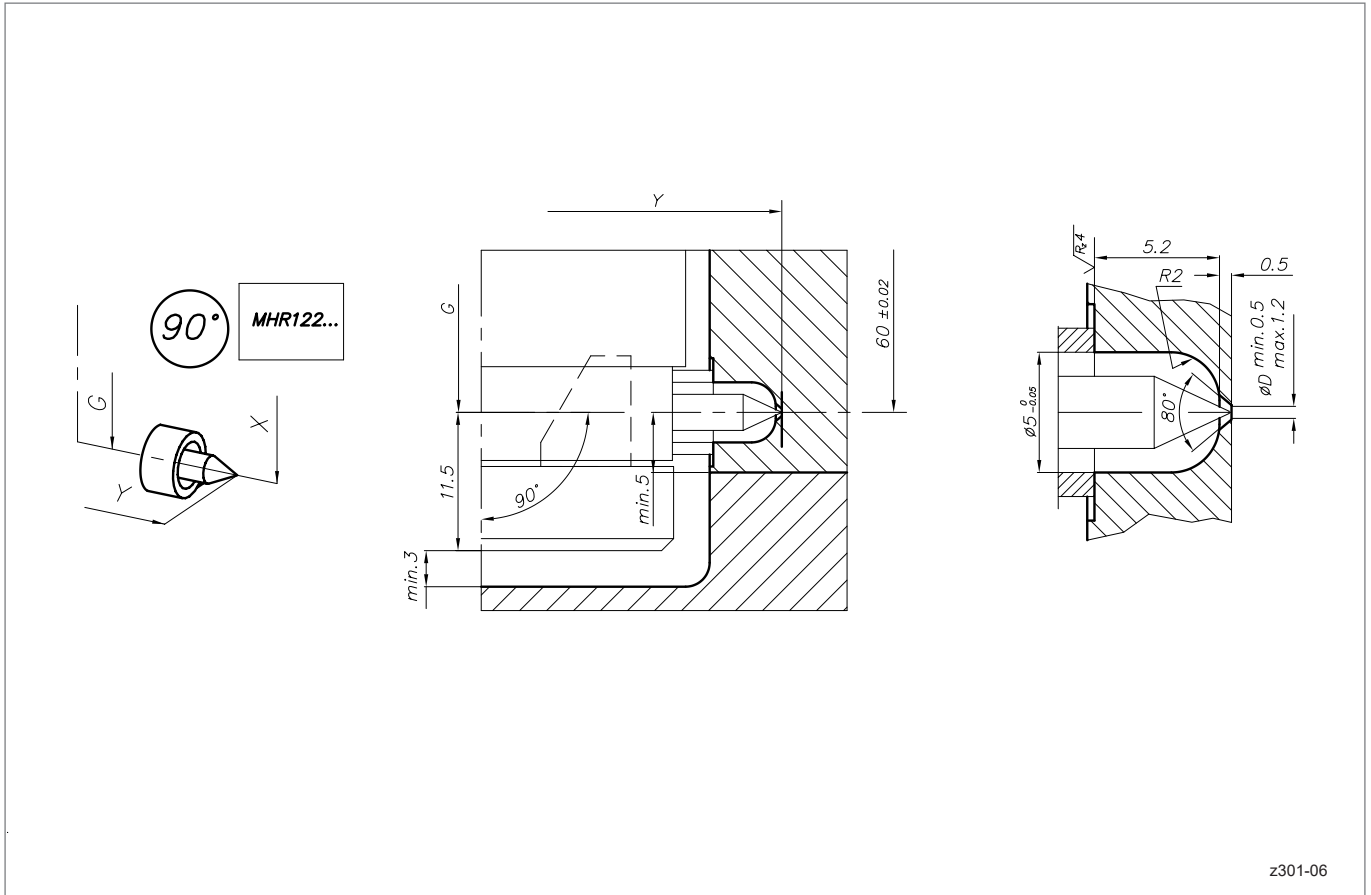
HPS III-MHR122 Radialversion

Einbau



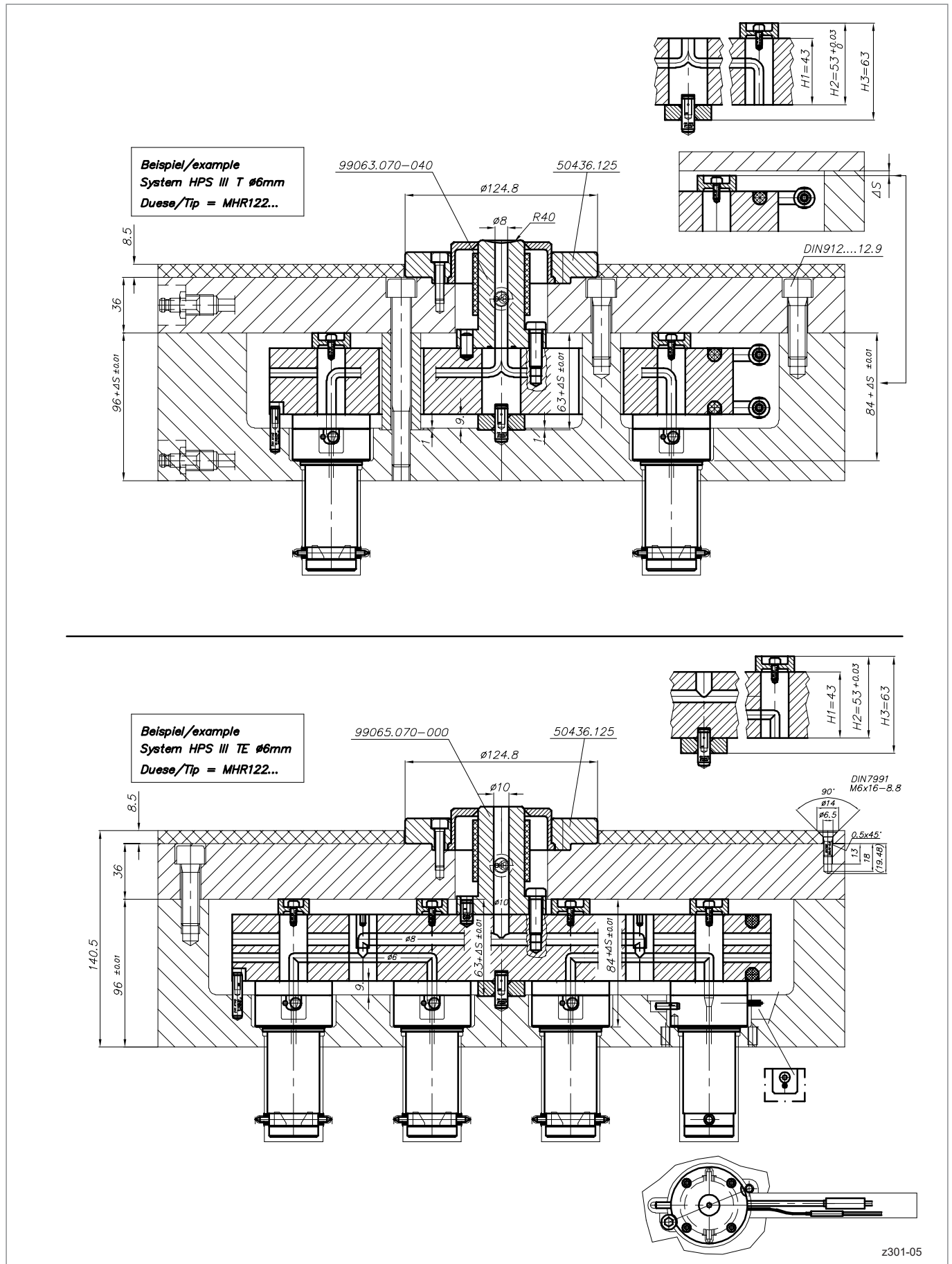
HPS III-MHR122 Radialversion

Details der Anspritzgeometrien



HPS III-MHR122 Radialversion

Einbaubeispiel



EWIKON Heißkanalsysteme GmbH
Siegener Straße 35 • 35066 Frankenberg
Tel: +49 6451 501-0 • E-Mail: info@ewikon.com
www.ewikon.com

Technische Änderungen vorbehalten | EWIKON 12/2023 DE

