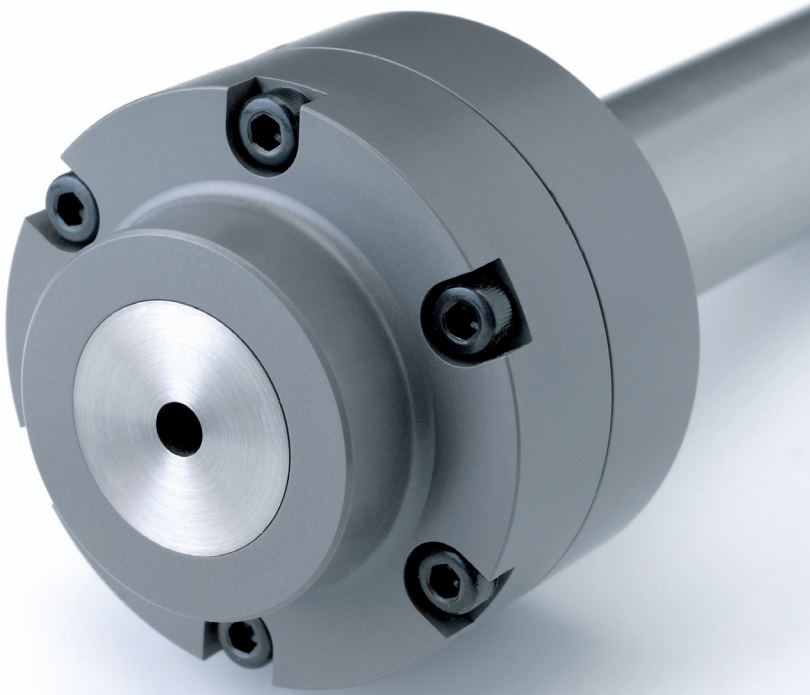


## HPS III-SXE Einzeldüse Die Lösung für Einzelanwendungen

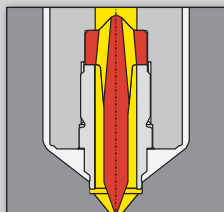


## Hochleistungs- Einzeldüsen HPS III-SXE

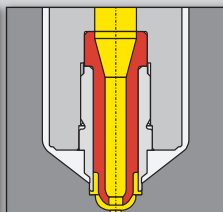
HPS III-SXE Einzeldüsen mit Dichtung in Anschnittnähe bieten höchste Prozesssicherheit bei der Verarbeitung hochwertiger, anspruchsvoller Materialien mit kleinen Verarbeitungsfenstern. Der einteilige Düsenaufbau mit zwei separaten Heizzonen und eine zusätzliche keramische Wärmeisolierung zwischen Druckrohr und Düsenkörper ermöglichen ein äußerst ausgewogenes Temperaturprofil. Mit maximalen Verarbeitungstemperaturen bis 400°C kann eine breite Materialpalette abgedeckt werden.



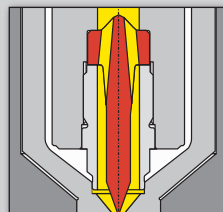
### Anspritzoptionen für HPS III-SXE Einzeldüsen



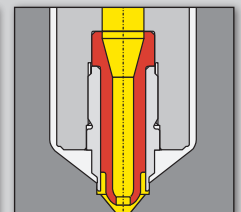
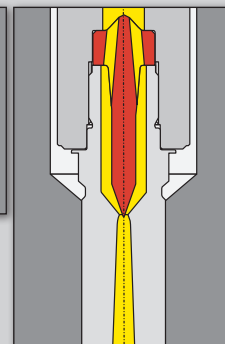
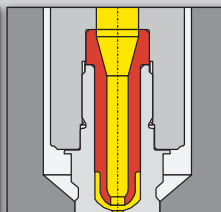
Direktanspritzung  
mit Spitze



Offene  
Anspritzung



Verschiedene Vorkammer- und Anschraub-  
vorkammervarianten. Verlängerte Ausführ-  
ungen zur Anbindung auf Freiformflächen



Membrangeometrie  
(siehe Seite 3)

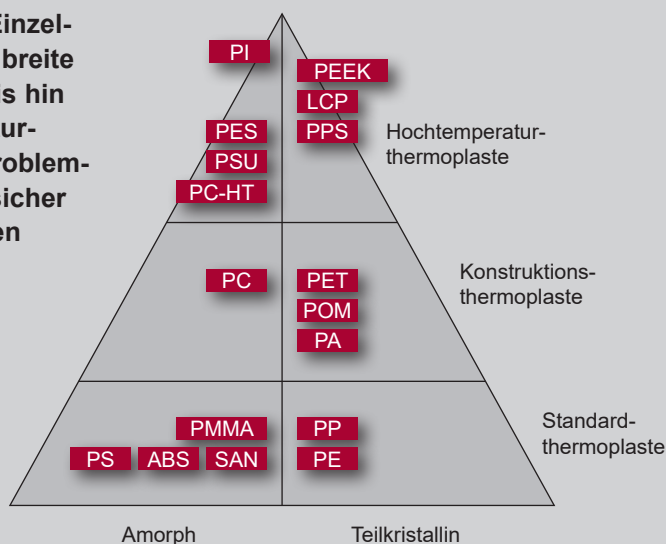
## Produktdaten:

- Schmelzekanaldurchmesser 6 mm, 9 mm und 12 mm, Sondergrößen auf Anfrage
- Längen von 30 mm bis 350 mm, abhängig vom Schmelzekanaldurchmesser
- Düsenaufbau mit 2 Heizzonen
- Thermische Trennung durch Dichtung mittels Schraubeinsatz in Anschnittnähe
- Zusätzliche Keramikisolierung zwischen Druckrohr und Düsenkörper
- Molybdänspitzen für beste Wärmeleitfähigkeit bei gleichzeitiger hoher Verschleißfestigkeit
- Spezialbeschichtung der Spitzen zur weiteren Erhöhung der Verschleißfestigkeit möglich
- Wechselbare Thermofühler, Heizelemente und Spitzeneinsätze
- Geringer Druckverlust
- Geringe Verweilzeiten der Schmelze
- Äußerst ausgewogene Temperaturführung
- Gute Farbwechseleigenschaften
- Für Verarbeitungstemperaturen bis 400°C

## Schussgewichte (Richtwerte):

| Viskosität | Schmelzekanal-Ø |                  |       |            |       |            |        |
|------------|-----------------|------------------|-------|------------|-------|------------|--------|
|            | 6 mm            |                  |       | 9 mm       |       | 12 mm      |        |
|            | mit Spitze      | Membrangeometrie | offen | mit Spitze | offen | mit Spitze | offen  |
| niedrig    | 100 g           | 120 g            | 300 g | 140 g      | 800 g | 1100 g     | 1500 g |
| mittel     | 50 g            | 60 g             | 100 g | 110 g      | 140 g | 800 g      | 1100 g |
| hoch       | 10 g            | 20 g             | 40 g  | 70 g       | 100 g | 120 g      | 140 g  |

Mit HPS III-SXE Einzeldüsen kann eine breite Materialpalette bis hin zu Hochtemperaturthermoplasten problemlos und prozesssicher verarbeitet werden



### Option für Weichkunststoffe: Die Membrangeometrie

Diese Kombination zweier Anspritzgeometrien sorgt für hervorragende Ergebnisse bei der Verarbeitung von Weichkunststoffen. Ein offener Spitzeneinsatz wird mit der Vorkammergeometrie für Direktanspritzung mit Spitze kombiniert. Die so entstandene Geometrie sorgt für konkurrenzlos geringe Abrisshöhen bei gleichzeitig hervorragender Oberflächengüte, wie sie in dieser Qualität höchstens noch von einem Naderverschluss erzielt werden können. Weitere Vorteile sind eine absolute Fadenfreiheit bei der Verarbeitung von Polyolefinen und sehr gute Farbwechseleigenschaften.

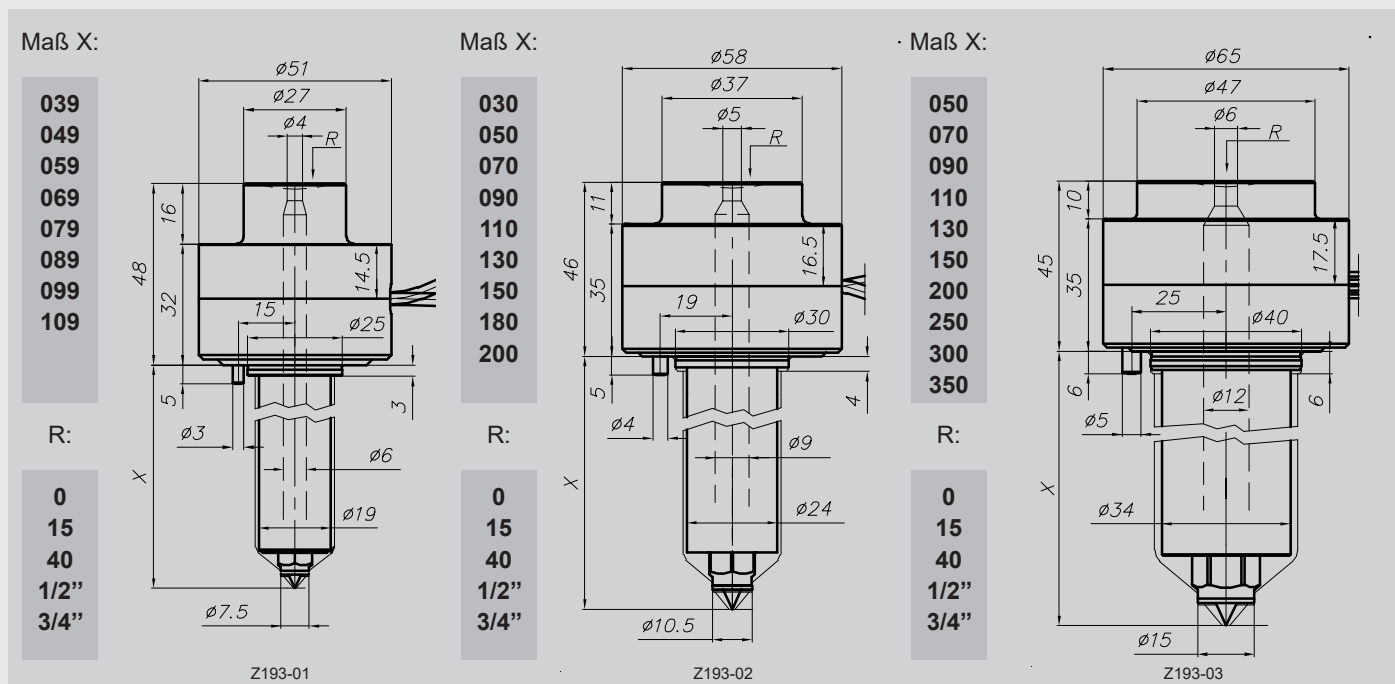
## HPS III-SXE Einzeldüsen, 230 V mit Spitzendichtung

Abmessungen, Schmelzekanaldurchmesser\* und Artikelnummern

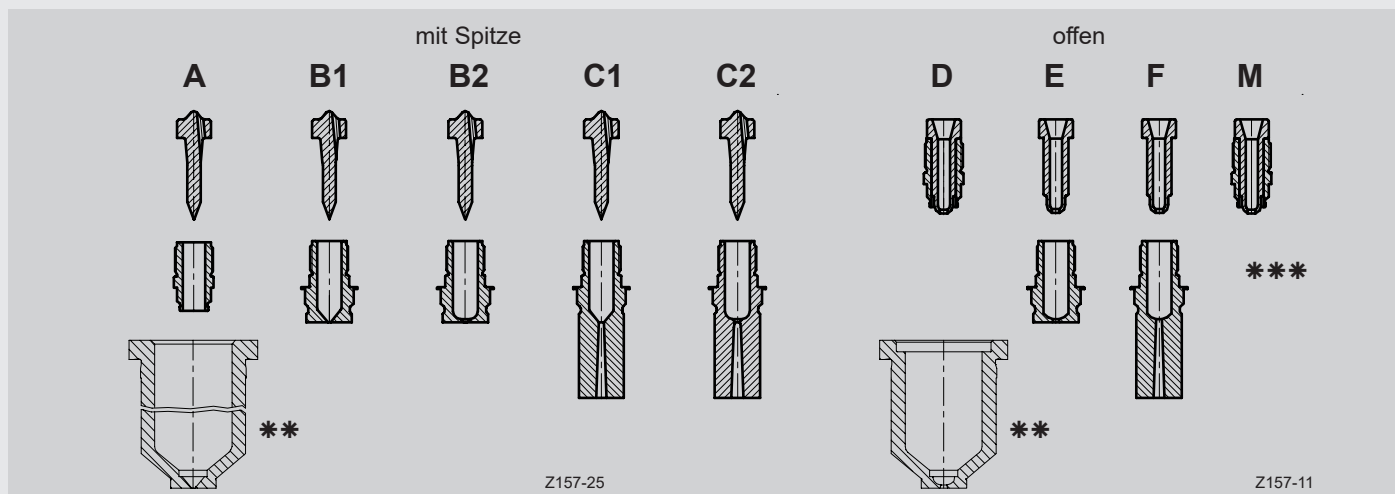
Schmelzekanal-Ø 6 mm  
Artikelnummer: 93259...

Schmelzekanal-Ø 9 mm  
Artikelnummer: 93309...

Schmelzekanal-Ø 12 mm  
Artikelnummer: 93409...



### Lieferbare Spitzen-/Schraubvorkammerkombinationen



### Bestellbeispiel

**Beispiel:**  
Einzeldüse 93259..., Schmelzekanal-Ø 6 mm

93259.039-A-040 — R →

- R0 = ...000
- R15 = ...015
- R40 = ...040
- R1/2" = ...1/2
- R3/4" = ...3/4

Spitzen-/Schraubvorkammerkombination

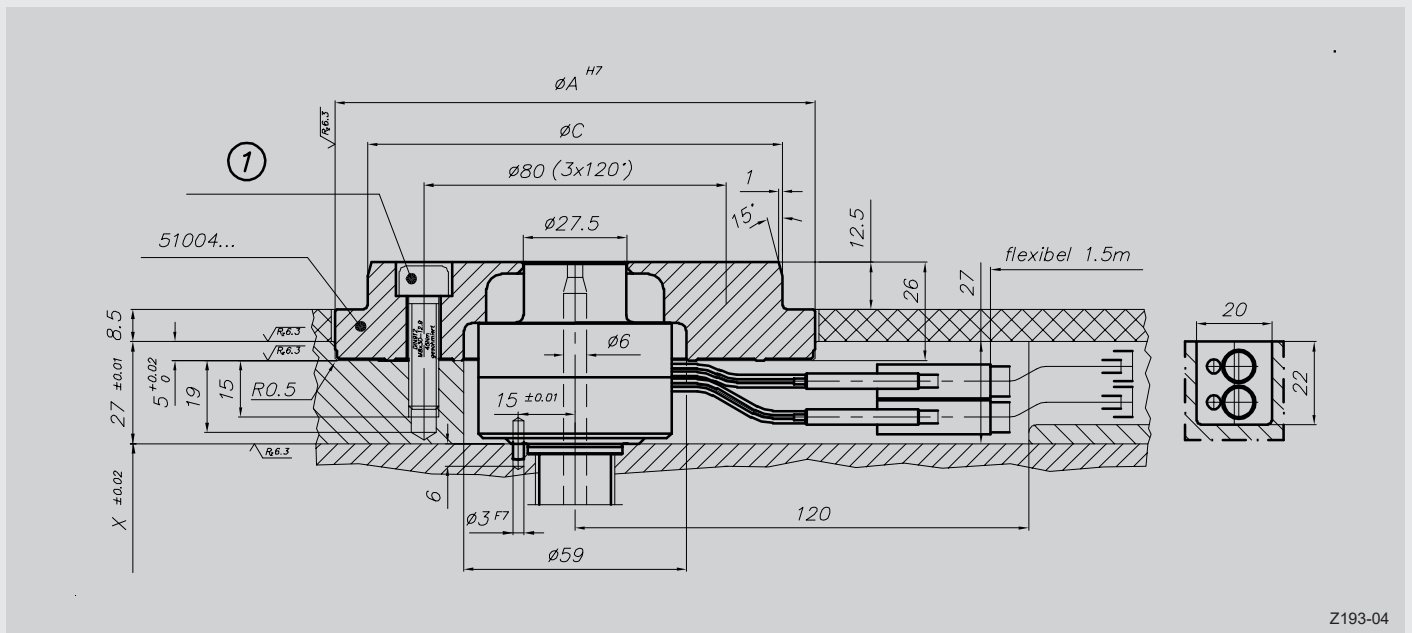
Maß X

Grundkörper

### Hinweis

- \* Sondergrößen auf Anfrage
- \*\* Die Vorkammerbuchse ist nicht im Lieferumfang enthalten und muss separat bestellt werden. Weitere Informationen entnehmen Sie bitte dem EWIKON Hauptkatalog.
- \*\*\* Nur für Artikelnummer 93259...

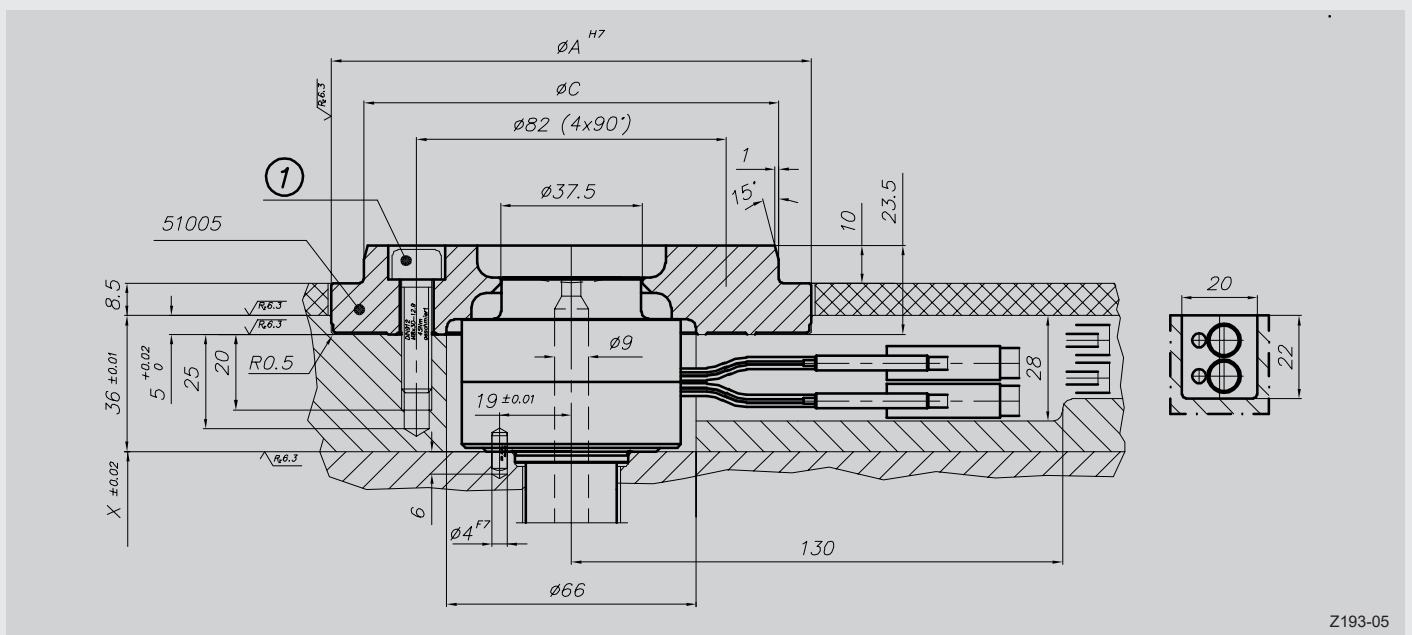
## Zentrierring für 93259...



Pos ① : 3 x DIN912-M8x30-12.9  
45 Nm geschmied

| Artikelnummer | $\varnothing A$ | $\varnothing C$ |
|---------------|-----------------|-----------------|
| 51004.100     | 117             | 99,8            |
| 51004.000     | 118             | 101,34          |
| 51004.110     | 127             | 109,8           |
| 51004.125     | 142             | 124,8           |
| 51004.175     | 192             | 174,8           |

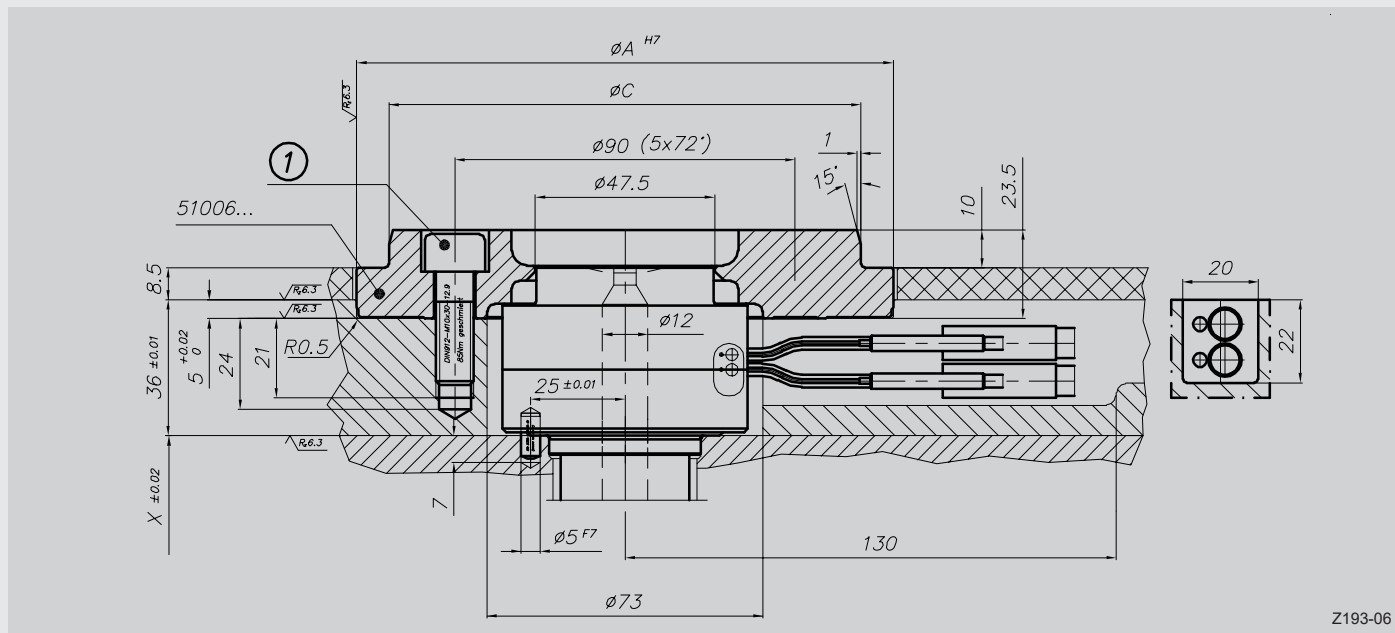
## Zentrierring für 93309...



Pos ① : 4 x DIN912-M8x30-12.9  
45 Nm geschmied

| Artikelnummer | $\varnothing A$ | $\varnothing C$ |
|---------------|-----------------|-----------------|
| 51005.100     | 117             | 99,8            |
| 51005.000     | 118             | 101,34          |
| 51005.110     | 127             | 109,8           |
| 51005.125     | 142             | 124,8           |
| 51005.175     | 192             | 174,8           |

## Zentrierring für 93409...



Pos ① : 5 x DIN912-M10x30-12.9  
85 Nm geschmied

| Artikelnummer | $\varnothing A$ | $\varnothing C$ |
|---------------|-----------------|-----------------|
| 51006.125     | 142             | 124,8           |
| 51006.175     | 192             | 174,8           |

## ■ Verdrahtung HPS III-SXE

Der Betrieb erfolgt über zwei Regelkreise. Verwendet wird die Anschlussdose 63010.009 (10-polig).  
**Die Anschlussdose ist nicht im Lieferumfang erhalten und muss separat bestellt werden.**  
**Die untenstehende Zeichnung zeigt die Belegung der Steckkontakte.**

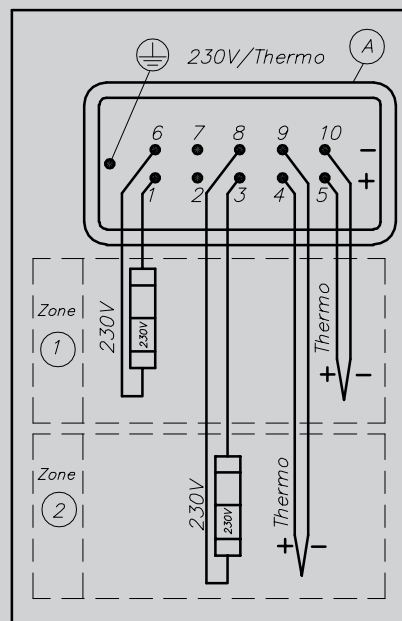
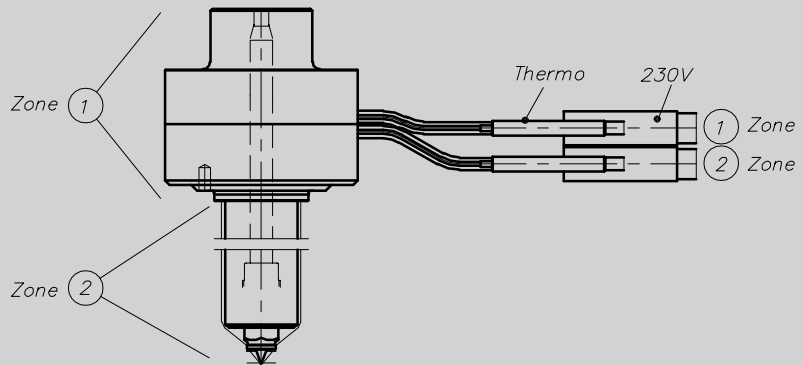
(A) Anschlussdose,  
 Artikelnummer 63010.009

### 230 V

Kabelfarbe:  
 orange (L) / grau (N)

### Thermo

Kabelfarbe:  
 schwarz + / weiß - (Typ J)  
 Option:  
 grün + / weiß - (Typ K)



Z193-07

**EWIKON**  
**Heißkanalsysteme GmbH**  
Siegener Straße 35  
35066 Frankenberg  
Tel: (+49) 64 51 / 50 10  
Fax: (+49) 64 51 / 50 12 02  
E-mail: [info@ewikon.com](mailto:info@ewikon.com)  
[www.ewikon.com](http://www.ewikon.com)

Ihr EWIKON Partner: