

**L2X**  
MIKRO

## Hochleistungs-Heißkanalsystem für Kleinspritzgießmaschinen

Düsen-Direktbeheizung für mehr Prozesssicherheit



6-fach Heiße Seite mit externen Anschlüssen für offene Anspritzung



4-fach Heiße Seite für Nadelverschlussanspritzung

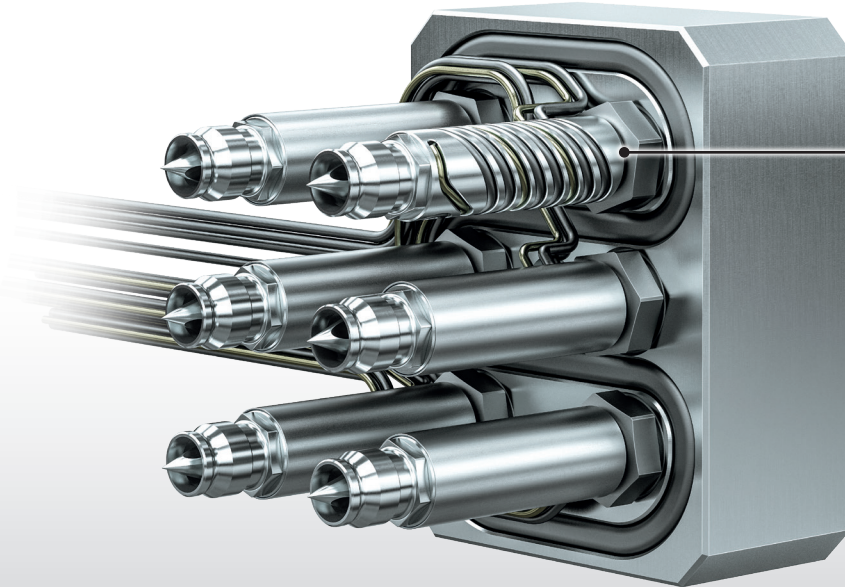
## **L2X** MIKRO Die Lösung für kleinste Schussgewichte und technische Kunststoffe

- +** **Prozesssichere Verarbeitung technischer Kunststoffe**  
 Einzelgeregelte Spitzeneinsätze mit leistungsfähiger Direktbeheizung für die prozesssichere Verarbeitung technischer Kunststoffe.
- +** **Sichere Verarbeitung von verweilzeitkritischen Materialien**  
 Kurze Fließweglängen und geringes auszutauschendes Schmelzevolumen.
- +** **Konzipiert für BOY<sup>®</sup>-, WITTMANN BATTENFELD- oder \*Babyplast<sup>®</sup>-Maschinen**  
 Leicht integrierbar durch extrem kompakte Verteilerabmessungen. Verschiedene standardisierte Düsenanordnungen sowie Heiße Seiten in standardisierten Größen.
- +** **Leckagefreie Schraubverbindung zwischen Düsen und Verteiler**  
 Einfach zu integrieren nach dem Drop-in-Prinzip.
- +** **L2X-Schraubtechnologie für präzise Positionierung der Anschlusskabel**  
 Minimierung des benötigten Einbauraums.
- +** **Schussgewicht pro Düse ab 0,01 g\*\***

\* Nur Version für offene Anspritzung    \*\* Materialabhängig

## Offene Anspritzung

- Verteilerabmessungen 61 x 48 mm
- Erhältlich als 2- 4- oder 6-fach System, wahlweise als einbaufertige Einheit (Verteiler mit vormontierten Düsen) oder als Heiße Seite

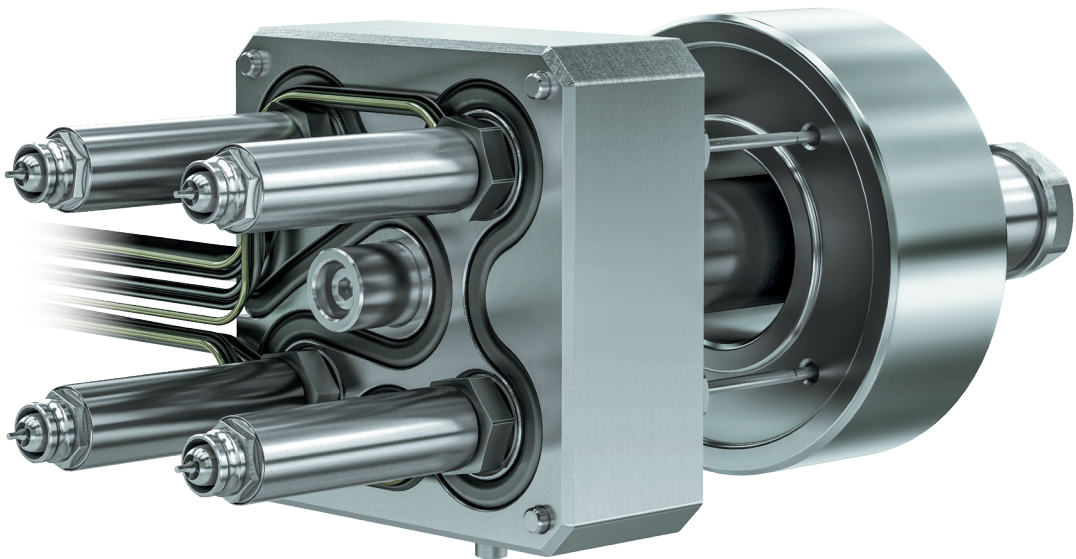


### ■ Leistungsfähig

Hohe thermische Performance durch Direktbeheizung der Düsen bei allen Versionen. Prozesssichere Verarbeitung technischer Kunststoffe.

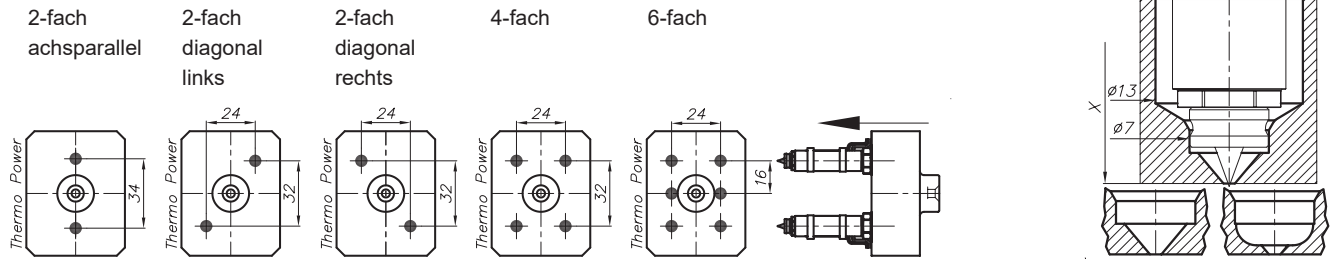
## Nadelverschlussanspritzung

- Verteilerabmessungen 59 x 59 mm
- Kompakte Hubplattentechnik für die synchrone Betätigung aller Verschlussnadeln
- Erhältlich als Heiße Seite in 4-fach Ausführung

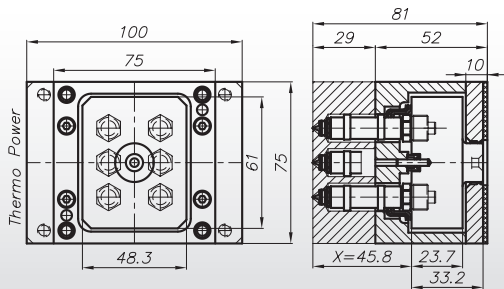


## L2X-Mikro-System für offene Anspritzung

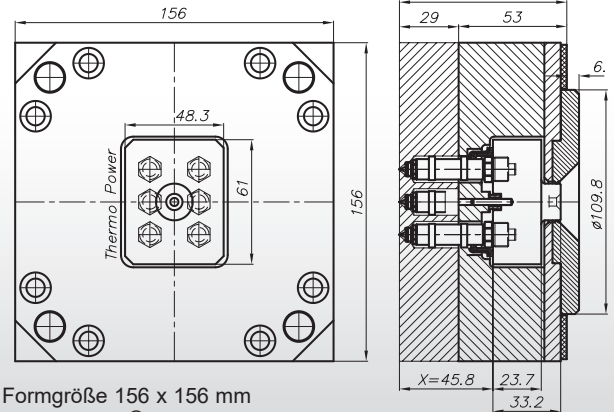
### Verfügbare Düsenanordnungen



Erhältlich als einbaufertige Einheit (Verteiler mit vormontierten Düsen) oder als Heiße Seite in zwei standardisierten Größen:



Formgröße 100 x 75 mm  
z. B. für Babyplast® Spritzgießmaschinen

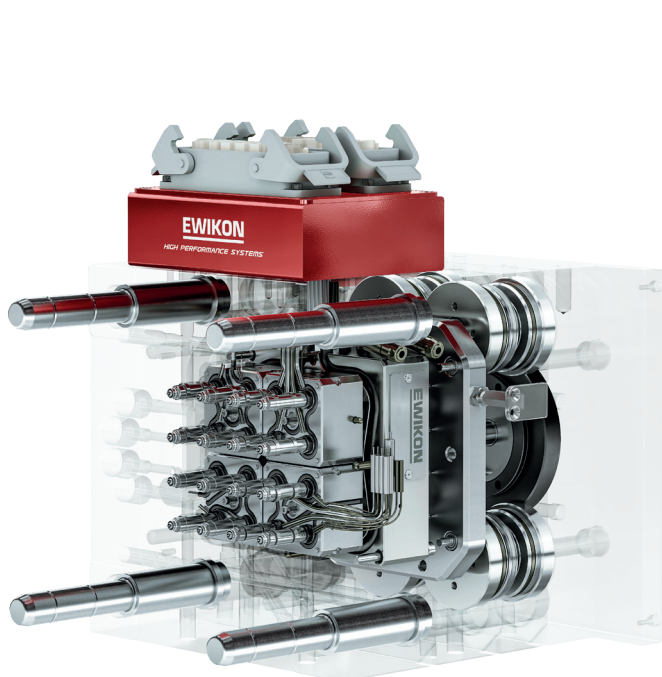


Formgröße 156 x 156 mm  
z. B. für BOY® Spritzgießmaschinen

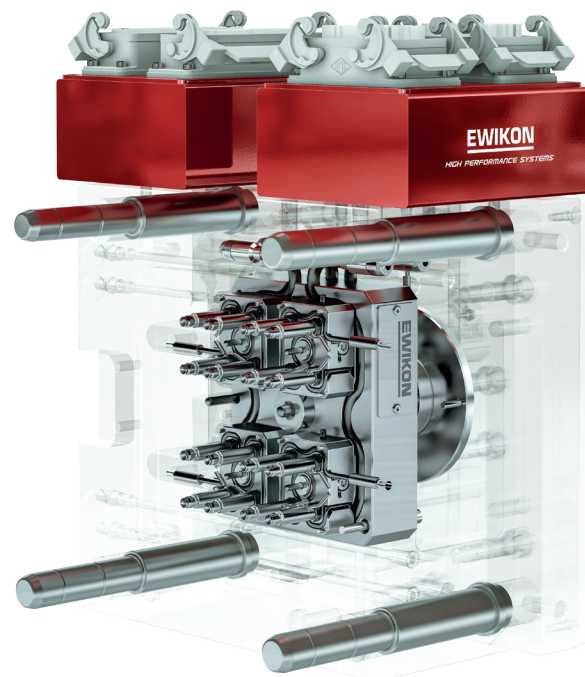
z388

### Einsatz mit Standard-Formaufbauten

Um höherfachige Systeme mit Standard-Formaufbauten zu realisieren, können L2X-Mikro-Verteilermodule mit einer Überverteilung kombiniert werden. Bei Nadelverschlussystemen erfolgt die Nadelbetätigung dann über eine gemeinsame Hubplatte.



16-fach Nadelverschlussystem

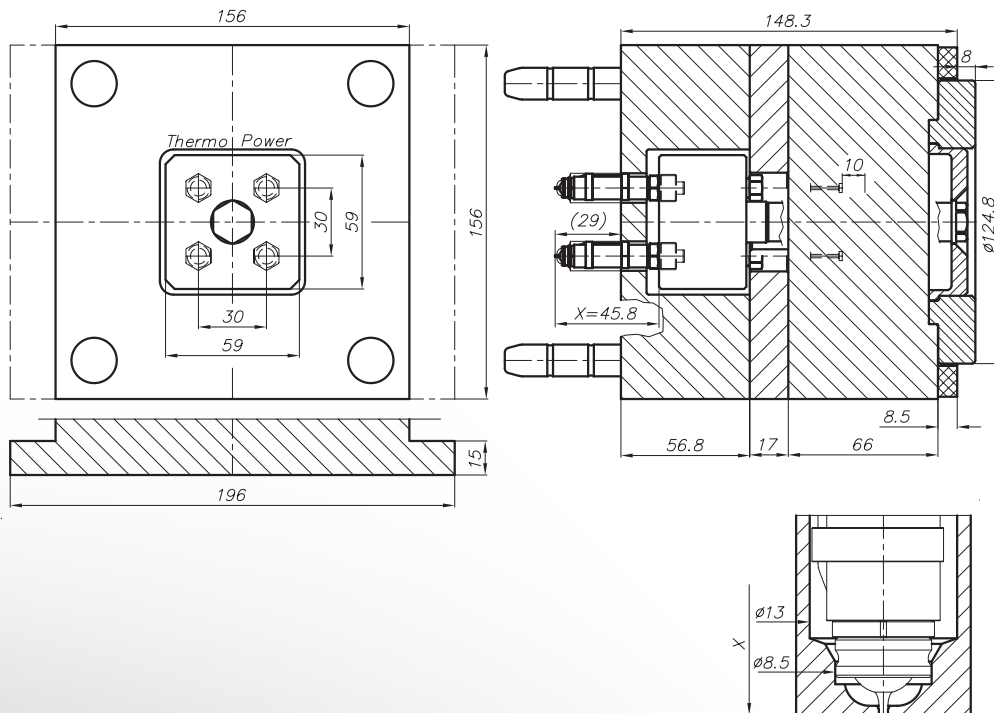


16-fach System für offene Anspritzung



## L2X-Mikro-System für Nadelverschlussanspritzung

Erhältlich als 4-fach Heiße Seite mit einer Formgröße von 156 x 156 mm



## Artikelnummern

L2X-Mikro System für offene Anspritzung

Düsenanordnung	Heiße Seite 156 x 156 mm	Heiße Seite 100 x 75 mm	Verteiler mit vormontierten Düsen
2-fach achsparell	HM2041	HM1041	22600-41
2-fach diagonal links	HM2042	HM1042	22600-42
2-fach diagonal rechts	HM2043	HM1043	22600-43
4-fach	HM2044	HM1044	22600-44
6-fach	HM2045	HM1045	22600-45

L2X-Mikro System für Nadelverschlussanspritzung

Düsenanordnung	Heiße Seite 156 x 156 mm		
4-fach	HMNV0104		

**EWIKON**  
**Heißkanalsysteme GmbH**  
Siegener Straße 35  
35066 Frankenberg  
Tel: +49 6451 501-0  
E-Mail: [info@ewikon.com](mailto:info@ewikon.com)  
[www.ewikon.com](http://www.ewikon.com)

Ihr EWIKON-Partner:

